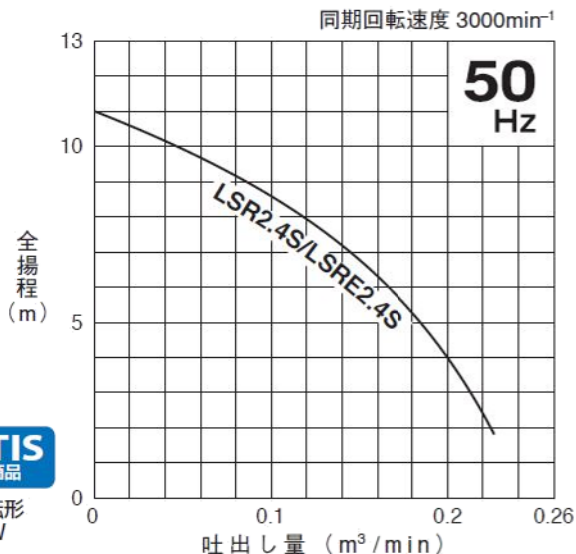


# 水中ポンプ・水処理機械

## 水中ポンプ (低水位排水用)

低水位排水用 水中ハイスピンポンプ

### ■性能曲線



**NETIS**  
登録商品

**LSR型** 非自動形 0.48kW **LSRE型** 自動運転形 0.48kW

### ■ 50/60Hz 共通標準仕様 非自動形

吐出し 口径 mm	型 式	出力 kW	相・電圧 (単相) V	全揚程 m	吐出し量 m <sup>3</sup> /min	始動方式	質量 (重量) kg	異物 通過径 mm	キャブタイヤケーブル			
									材質	心数×断面積 mm <sup>2</sup>	仕上外径 mm	長さ m
50	LSR2.4S	0.48	100	8	0.12	コンデンサ断	10.5	6	VCT	3×1.25	10.1	5

●表示質量は、ケーブルを除くポンプ単体の質量です。

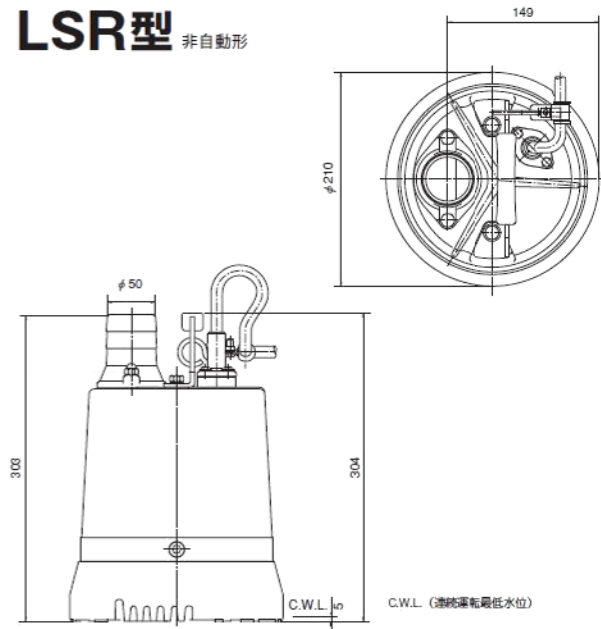
### ■ 50/60Hz 共通標準仕様 自動運転形

吐出し 口径 mm	型 式	出力 kW	相・電圧 (単相) V	全揚程 m	吐出し量 m <sup>3</sup> /min	始動方式	質量 (重量) kg	異物 通過径 mm	キャブタイヤケーブル			
									材質	心数×断面積 mm <sup>2</sup>	仕上外径 mm	長さ m
50	LSRE2.4S	0.48	100	8	0.12	コンデンサ断	11.1	6	VCT	3×1.25	10.1	5

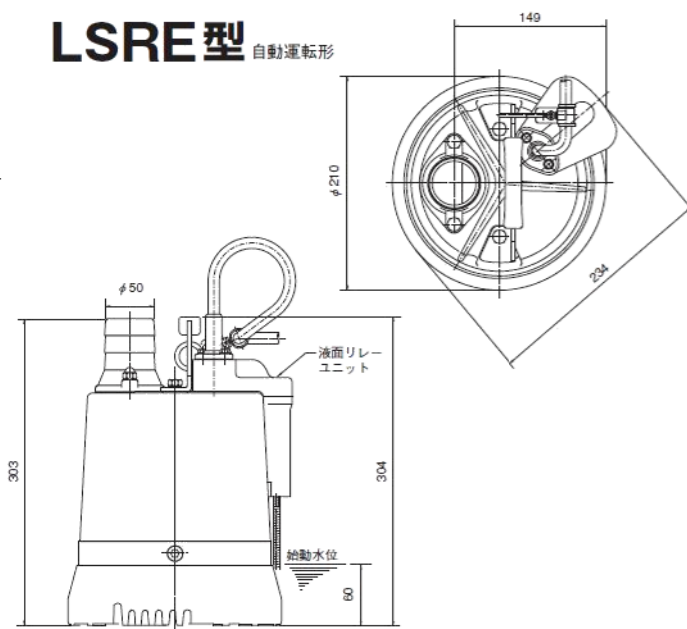
●表示質量は、ケーブルを除くポンプ単体の質量です。

■外形寸法図 (例) 単位: mm

**LSR型** 非自動形



**LSRE型** 自動運転形



高所作業車  
レンタカー

土木機械  
建設機械

照明機械  
溶接機

電動工具  
電動機器

エアツール  
コンプレッサ

打設関連  
コンクリート

水処理機械  
水中ポンプ

備品  
ハウス

仮設資材  
保安用品

# 水中ポンプ・水処理機械

## 水中ポンプ (低水位排水用)

低水位排水用 水中ハイスピンポンプ



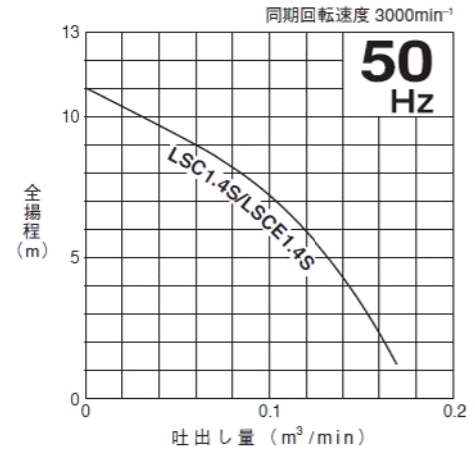
**LSC型** 非自動形  
0.48kW



**LSCE型** 自動運転形  
0.48kW

NETIS  
登録商品

性能曲線



50/60Hz 共通標準仕様 非自動形

吐出し 口径 mm	型式	出力 kW	相・電圧 (単相) V	最高排出揚程 m	始動方式	質量 (重量) kg	キャブタイヤケーブル			
							材質	心数×断面積 mm <sup>2</sup>	仕上外径 mm	長さ m
25	LSC1.4S	0.48	100	11/12	コンデンサ運転	12	VCT	3×1.25	10.1	5

- 表示質量は、ケーブルを除くポンプ単体の質量です。
- 運転前には、必ず呼び水を入れてください。(約2.5ℓ)

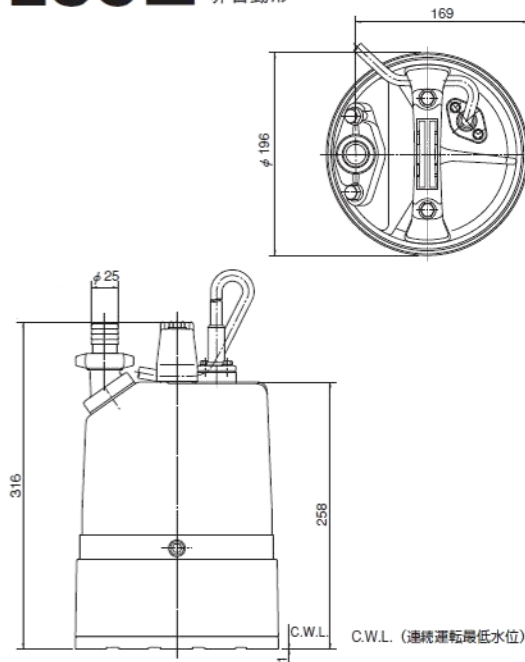
50/60Hz 共通標準仕様 自動運転形

吐出し 口径 mm	型式	出力 kW	相・電圧 (単相) V	最高排出揚程 m	始動方式	質量 (重量) kg	キャブタイヤケーブル			
							材質	心数×断面積 mm <sup>2</sup>	仕上外径 mm	長さ m
25	LSCE1.4S	0.48	100	11/12	コンデンサ運転	12.6	VCT	3×1.25	10.1	5

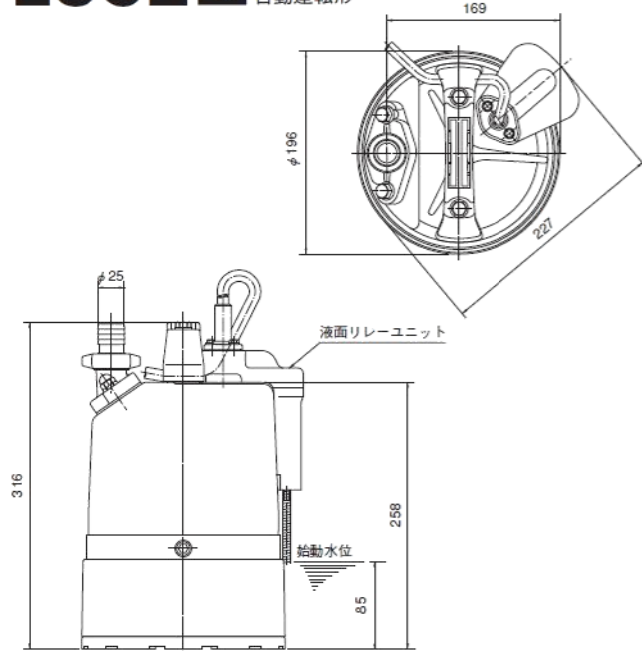
- 表示質量は、ケーブルを除くポンプ単体の質量です。
- 運転前には、必ず呼び水を入れてください。(約2.5ℓ)

外形寸法図 (例) 単位: mm

**LSC型** 非自動形



**LSCE型** 自動運転形



高所作業車  
レンタカー

土木機械  
建設機械

照明機  
溶接機

電動工具  
電動機器

エアツール  
コンプレッサー

打設関連  
コンクリート

水処理機械  
水中ポンプ

備品  
ハウス

仮設資材  
保安用品

# 水中ポンプ・水処理機械

## 残水吸排水用

残水吸排水用 スイープポンプ



### LSP型 非自動形

### LSPE型 NETIS 登録特品 自動運転形

#### 50/60Hz 共通標準仕様 非自動形

型 式	口径 吸込×吐出し mm	出力 kW	相・電圧 (単相)V	始動方式	最大吐出水量 m <sup>3</sup> /min	最大吐出し揚程 m	最大真空度 kPa (mmHg)	質量 (重量) kg	キャブタイヤケーブル			
									材質	心数×断面積 mm <sup>2</sup>	仕上外径 mm	長さ m
LSP1.4S	25×25	0.48	100	コンデンサ運転	0.06	8/9	73.3 (550)	16.5	VCT	3×1.25	10.1	5

- 表示質量は、標準付属品を含み、ケーブルを除く質量です。
- 運転前に、必ず呼び水を入れてください。(1.8ℓ)

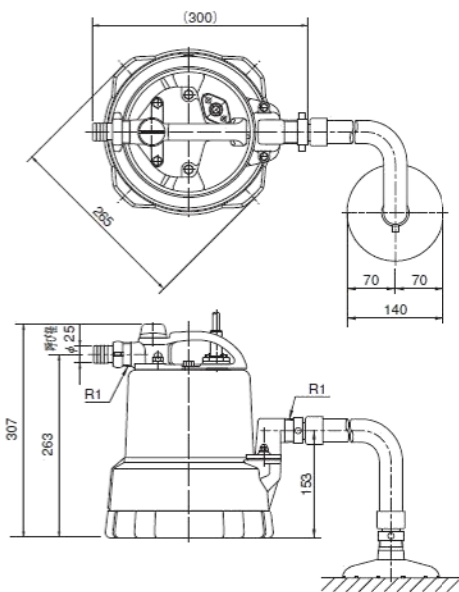
#### 50/60Hz 共通標準仕様 自動運転形

型 式	口径 吸込×吐出し mm	出力 kW	相・電圧 (単相)V	始動方式	最大吐出水量 m <sup>3</sup> /min	最大吐出し揚程 m	最大真空度 kPa (mmHg)	質量 (重量) kg	キャブタイヤケーブル			
									材質	心数×断面積 mm <sup>2</sup>	仕上外径 mm	長さ m
LSPE1.4S	25×25	0.48	100	コンデンサ運転	0.06	8/9	73.3 (550)	18.5	VCT	3×1.25	10.1	5

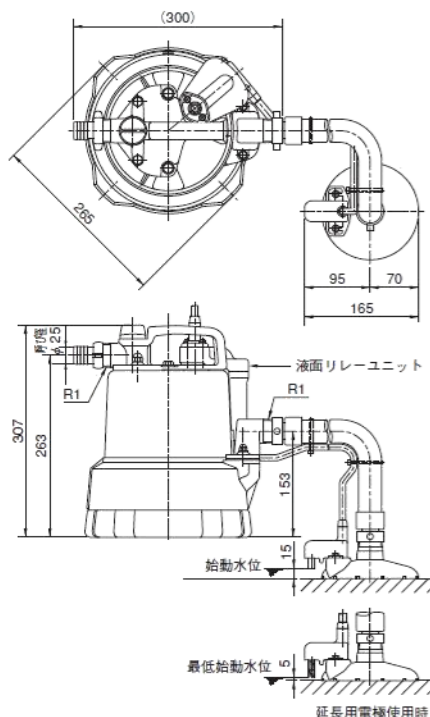
- 表示質量は、標準付属品を含み、ケーブルを除く質量です。
- 運転前に、必ず呼び水を入れてください。(1.8ℓ)

#### 外形寸法図 単位：mm

### LSP型 非自動形



### LSPE型 自動運転形



高所作業車  
レンタカー

土木機械  
建設機械

照明機器  
溶接機  
発電機

電動工具  
電動機器

エアツール  
コンプレッサー

打設関連  
コンクリート

水処理機械  
水中ポンプ

備品  
ハウス

仮設資材  
保安用品