

# 水中ポンプ・水処理機械

## 水中ポンプ (サンド用)

サンド用 水中泥水ポンプ

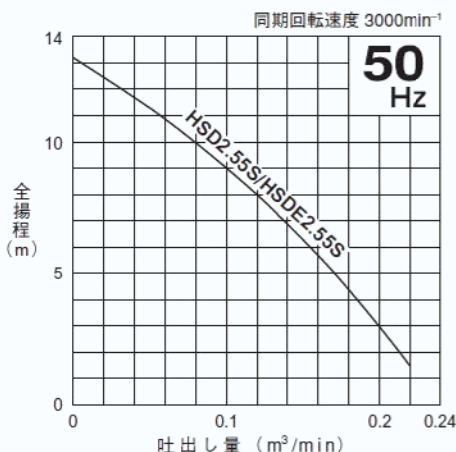


NETIS  
登録商品

**HSD型** 非自動形 0.55kW

**HSDE型** 自動運転形 0.55kW

### 性能曲線



### 50/60Hz 共通標準仕様 非自動形

吐出し口径 mm	型式	出力 kW	相・電圧 V	全揚程 m	吐出量 m <sup>3</sup> /min	始動方式	質量 (重量) kg	異物通過径 mm	キャブタイヤケーブル			
									材質	心数×断面積 mm <sup>2</sup>	仕上外径 mm	長さ m
50	HSD2.55S	0.55	単100	9	0.1	コンデンサ運転	15	9	VCT	3×1.25	10.1	5

●表示質量は、ケーブルを除くポンプ単体の質量です。

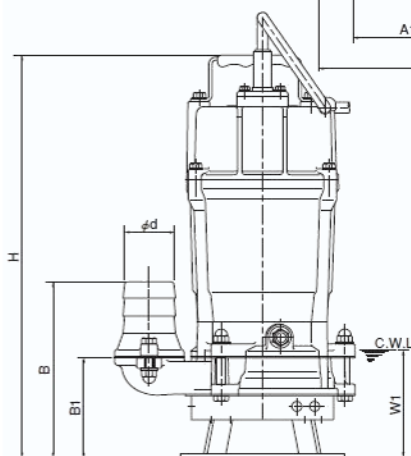
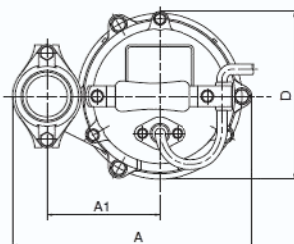
### 50/60Hz 共通標準仕様 自動運転形

吐出し口径 mm	型式	出力 kW	相・電圧 V	全揚程 m	吐出量 m <sup>3</sup> /min	始動方式	質量 (重量) kg	異物通過径 mm	キャブタイヤケーブル			
									材質	心数×断面積 mm <sup>2</sup>	仕上外径 mm	長さ m
50	HSDE2.55S	0.55	単100	9	0.1	コンデンサ運転	15.6	9	VCT	3×1.25	10.1	5

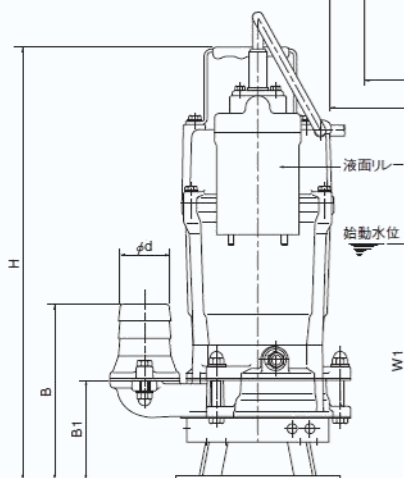
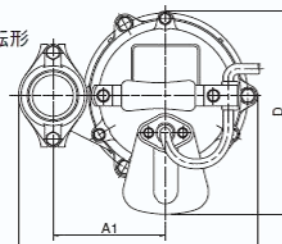
●表示質量は、ケーブルを除くポンプ単体の質量です。

### 外形寸法図 (例) 単位: mm

**HSD型** 非自動形



**HSDE型** 自動運転形



### 寸法表

型式	d	A	A1	B	B1	D	H	W1
HSD2.55S	50	234	110	171	97	162	391	105
HSDE2.55S	50	234	110	171	97	197	421	230

# 水中ポンプ・水処理機械

## 水中ポンプ（サンド用）

サンド用 水中泥水ポンプ



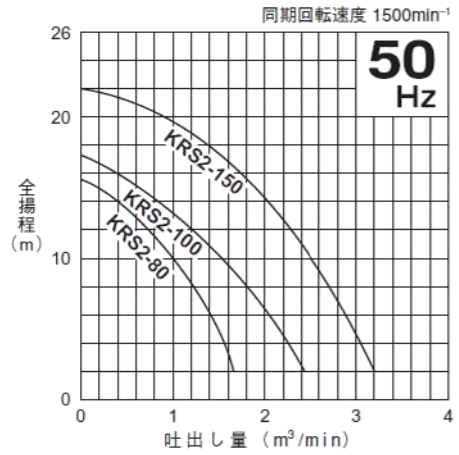
4~6kW



9kW

### KRS型

#### 性能曲線



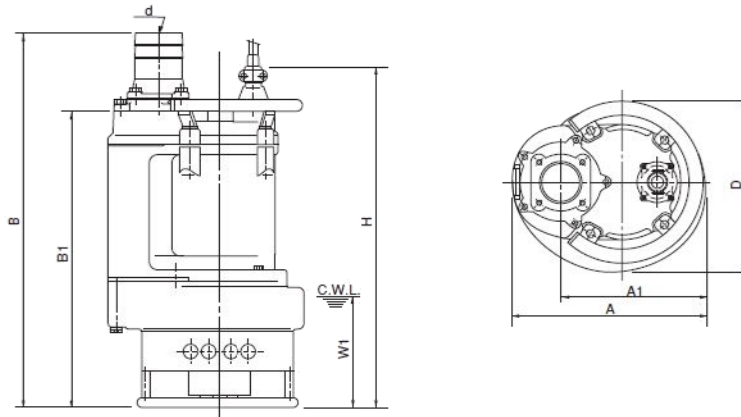
#### 50/60Hz 共通標準仕様

吐出し口径 mm	型式	出力 kW	相・電圧 (三相) V	全揚程 m	吐出量 m <sup>3</sup> /min	始動方式	質量 (重量) kg	異物 通過径 mm	キャブタイヤケーブル			
									材質	心数×断面径 mm	仕上外径 mm	長さ m
80	KRS2-80	4	200	10	1.0	じか入	105	30	2PNCT・F	4×3.5	16.8	8
100	KRS2-100	6	200	10	1.5	じか入	143	30	2PNCT・F	4×5.5	19.8	8
150	KRS2-150	9	200	15・8	1.8・2.5	じか入	170/162	30	2PNCT・F	4×8	21.7	8

●表示質量は、ケーブルを除くポンプ単体の質量です。

#### 外形寸法図（例） 単位：mm

### KRS型



#### 寸法表

型式	d	A	A1	B	B1	D	H	W1
KRS2-80	80	349	259	786	666	326	766	250
KRS2-100	100	415	305	816	654	374	754	250
KRS2-150	150	433/415	323/305	879	699	407/374	811	250

レンタカー  
高所作業車

建設機械  
土木機械

発電機  
溶接機  
照明機

電動機器  
電動工具

コンプレッサー  
エアツール

コンクリート  
打設関連

水中ポンプ  
水処理機械

ハウス  
備品

保安用品  
仮設資材