

水中ポンプ・水処理機械

水中ポンプ（一般工事排水用）

高所作業車
レンタカー

土木機械
建設機械

照明機
溶接機
発電機

電動工具
電動機器

エアツール
コンプレッサー

打設関連
コンクリート

水処理機械
水中ポンプ

備品
ハウス

仮設資材
保安用品

自動形
電極制御
自動運転

- 直径216mm
- 高さ271mm
- 質量9.0kg

電極制御式自動運転

起動水位を調節可能

40mm（運転可能水位）～
165mmまで調節可能です。



※電極制御式自動運転
水面が電極より離れた時点からタイマーが運転をして停止します。（タイマー運転は1分間です。）

非自動形

- 直径189mm
- 高さ271mm
- 質量8.5kg

耐摩耗性強化

主要部材にポリウレタン採用

耐久性向上

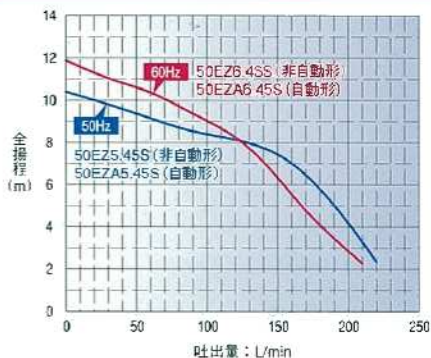
メカニカルシールSiC採用

泥詰まり性改善

ストレーナ目詰まり率低減
ストレーナ穴径7.5mm



選定図



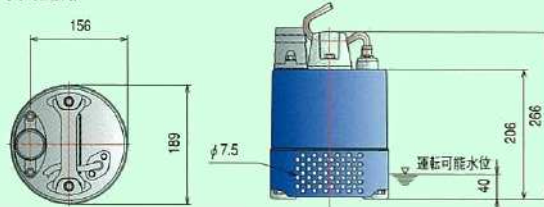
標準仕様

口	径	50mm		
出	力	0.45kW		
取扱液	液	質	雨水・湧水・土砂水	
	固形物の粒径	7.5mm以下		
	液	温	0～40℃	
ポンプ水没最大水深		4m		
ポンプ	構造	羽根車	ボルテックス	
	材料	軸	封	ワンコイルダブルメカニカルシール
		羽根車		PUR（ポリウレタン）
		ケーシング		PUR（ポリウレタン）
		中間ケーシング		ADC12
軸	封		SiC/SiC:接液側摺動材	
電動機	形式・極数・絶縁	乾式水中・2極・E種		
	相・Hz／電圧	単相・50Hz／100V, 60Hz／100V		
	内蔵保護装置	電動機焼損防止装置 ミニチュアサーマルプロテクタ		
	材料	フレーム	ADC12	
	主軸	SUS420J2		
冷却方式	内装式（全周流式）			
配管との接続	ホースカップリング			

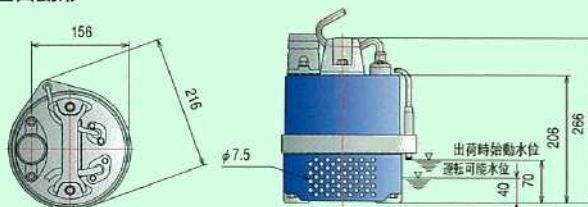
外形寸法図

(単位:mm)

■非自動形



■自動形



水中ポンプ・水処理機械

水中ポンプ（一般工事排水用）

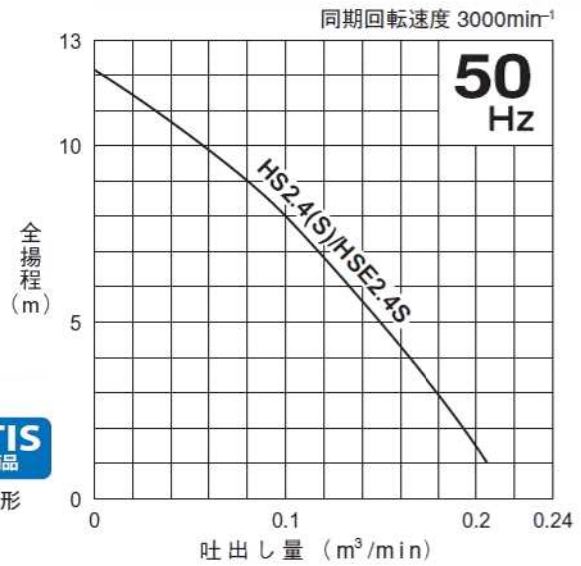
一般工事排水用 水中ハイスピンポンプ



HS型 非自動形 0.4kW **HSE型** 自動運転形 0.4kW

NETIS
登録商品

■ 性能曲線



■ 50/60Hz 共通標準仕様 非自動形

吐出し 口 径 mm	型 式	出力 kW	相・電圧 V	全揚程 m	吐出し量 m ³ /min	始動方式	質量 (重量) kg	異物 通過径 mm	キャブタイヤケーブル			
									材質	心数×断面積 mm ²	仕上外径 mm	長さ m
50	HS2.4S	0.4	単100	8	0.1	コンデンサ 運転	11.3	7	VCT	3×1.25	10.1	5
50	HS2.4	0.4	三200	8	0.1	じか入	10.8	7	VCT	4×1.25	11.1	5

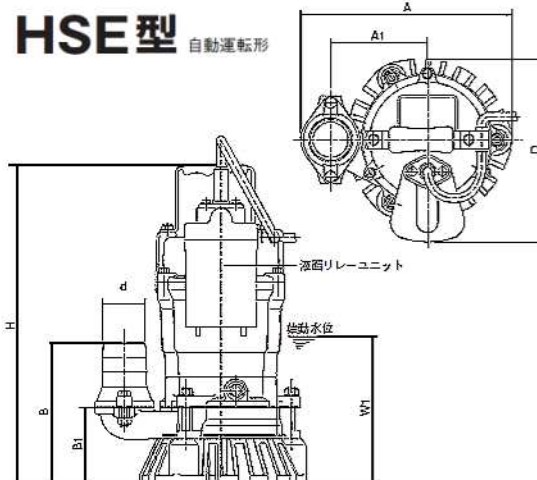
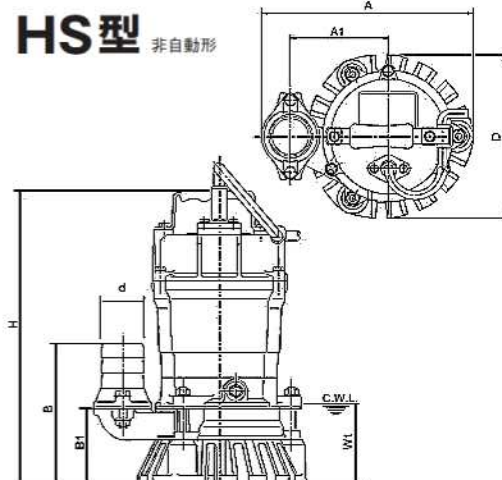
●表示質量は、ケーブルを除くポンプ単体の質量です。

■ 50/60Hz 共通標準仕様 自動運転形

吐出し 口 径 mm	型 式	出力 kW	相・電圧 V	全揚程 m	吐出し量 m ³ /min	始動方式	質量 (重量) kg	異物 通過径 mm	キャブタイヤケーブル			
									材質	心数×断面積 mm ²	仕上外径 mm	長さ m
50	HSE2.4S	0.4	単100	8	0.1	コンデンサ 運転	11.9	7	VCT	3×1.25	10.1	5

●表示質量は、ケーブルを除くポンプ単体の質量です。

■ 外形寸法図（例） 単位：mm



寸法表

型 式	d	A	A1	B	B1	D	H	W1
HS2.4S	50	241	110	158	84	184	328	90
HS2.4	50	241	110	158	84	184	328	90
HSE2.4S	50	241	110	158	84	207	358	165

レンタカー
高所作業車

建設機械
土木機械

発電機
溶接機
照明機

電動機器
電動工具

コンプレッサー
エアツール

コンクリート
打設関連

水中ポンプ
水処理機械

ハウス
備品

保安用品
仮設資材

水中ポンプ・水処理機械

水中ポンプ（一般工事排水用）

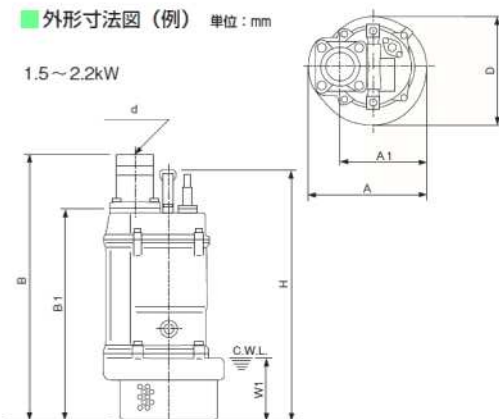
KTZ型

■ 外形寸法図（例） 単位：mm

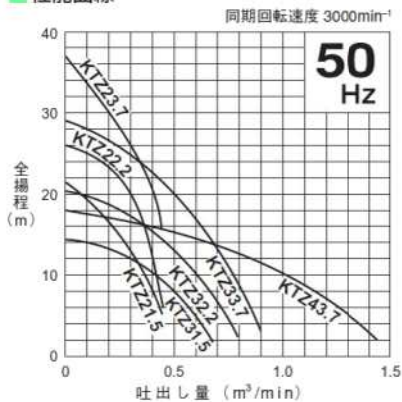


3.7kW

1.5～2.2kW



■ 性能曲線 <1.5kW～3.7kW>



■ 寸法表

型 式	d	A	A1	B	B1	D	H	W1
KTZ21.5	50	235	173	509	401	216	478	120
KTZ31.5	80	235	173	509	401	216	478	120
KTZ22.2	50	235	173	529	421	216	498	120
KTZ32.2	80	235	173	529	421	216	498	120
KTZ23.7	50	283	208	627	504	252	637	150
KTZ33.7	80	283	208	627	504	252	637	150
KTZ43.7	100	283	208	642	504	252	637	150

■ 50/60Hz 共通標準仕様

吐出し 口 径 mm	型 式	出力 kW	相・電圧 (三相) V	全揚程 m	吐出し量 m³/min	始動方式	質量 (重量) kg	異物 通過径 mm	キャブタイヤケーブル			
									材質	心数×断面積 mm²	仕上外径 mm	長さ m
50	KTZ21.5	1.5	200	15.0/16.5	0.25	じか入	30	8.5	VCT	4×1.25	11.1	8
50	KTZ22.2	2.2	200	20.0	0.30	じか入	34	8.5	VCT	4×1.25	11.1	8
50	KTZ23.7	3.7	200	30.0	0.20	じか入	63	8.5	2PNCT-F	4×2	14.4	8
80	KTZ31.5	1.5	200	8.0	0.50	じか入	30	8.5	VCT	4×1.25	11.1	8
80	KTZ32.2	2.2	200	10.0	0.60	じか入	34	8.5	VCT	4×1.25	11.1	8
80	KTZ33.7	3.7	200	20.0	0.50	じか入	63	8.5	2PNCT-F	4×2	14.4	8
100	KTZ43.7	3.7	200	10.0	1.00	じか入	63	8.5	2PNCT-F	4×2	14.4	8

●表示質量は、ケーブルを除くポンプ単体の質量です。

高所作業車
レンタカー

土木機械
建設機械

照明機
溶接機
発電機

電動工具
電動機器

エアツール
コンプレッサ

打設関連
コンクリート

水処理機械
水中ポンプ

備品
ハウス

仮設資材
保安用品

水中ポンプ・水処理機械

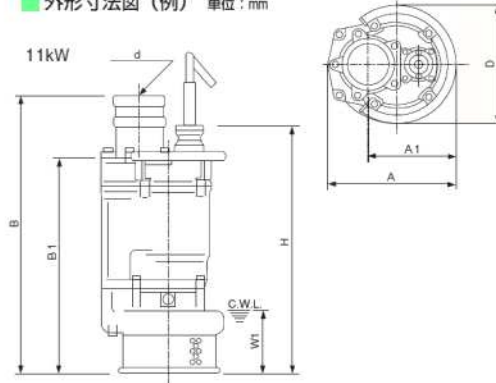
水中ポンプ（一般工事排水用）

KTZ型

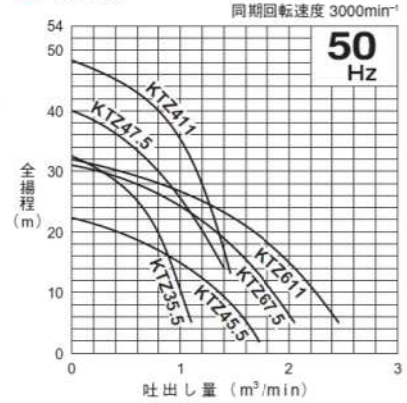


7.5kW

■ 外形寸法図（例） 単位：mm



■ 性能曲線 <5.5kW~11kW>



■ 寸法表

型 式	d	A	A1	B	B1	D	H	W1
KTZ35.5	80	306	218	671	548	259	688	150
KTZ45.5	100	306	218	686	548	259	688	150
KTZ47.5	100	330	240	764	626	314	687	190
KTZ67.5	150	330	240	799	626	314	687	190
KTZ411	100	373	260	806	645	350	740	190
KTZ611	150	373	260	826	645	350	740	190

■ 50/60Hz 共通標準仕様

吐出し 口 径 mm	型 式	出力 kW	相・電圧 (三相) V	全揚程 m	吐出し量 m³/min	始動方式	質量 (重量) kg	異物 通過径 mm	キャブタイヤケーブル			
									材質	心数×断面積 mm²	仕上径 mm	長さ m
80	KTZ35.5	5.5	200	25.0	0.60	じか入	82	8.5	2PNCT・F	4×3.5	16.8	8
100	KTZ45.5	5.5	200	15.0	1.00	じか入	82	8.5	2PNCT・F	4×3.5	16.8	8
100	KTZ47.5	7.5	200	30.0	0.80	じか入	105	12.0	2PNCT・F	4×5.5	19.8	8
100	KTZ411	11	200	35.0	1.00	じか入	133	12.0	2PNCT・F	4×8	21.7	8
150	KTZ67.5	7.5	200	15.0	1.60	じか入	107	20.0	2PNCT・F	4×5.5	19.8	8
150	KTZ611	11	200	20.0	1.70	じか入	136	20.0	2PNCT・F	4×8	21.7	8

●表示質量は、ケーブルを除くポンプ単体の質量です。

レンタカー
高所作業車

建設機械
土木機械

発電機
溶接機
照明機

電動機器
電動工具

コンプレッサ
エアツール

コンクリート
打設関連

水中ポンプ
水処理機械

ハウス
備品

保安用品
仮設資材