

発電機・溶接機・照明機

スポットライト灯光機(2・4灯式)

高所作業車
レンタカー

土木機械
建設機械

照明機
発電機
溶接機

電動工具
電動機器

エアツール
コンプレッサー

打設関連
コンクリート

水処理機械
水中ポンプ

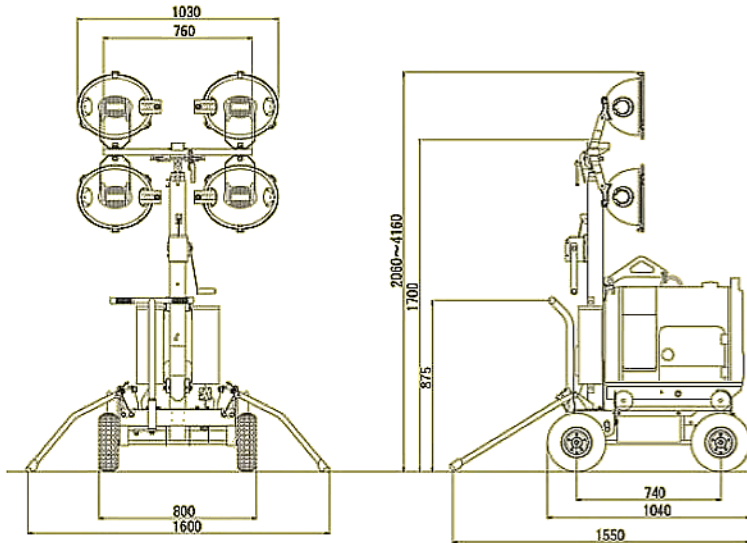
備品
ハウス

仮設資材
保安用品

LB430F



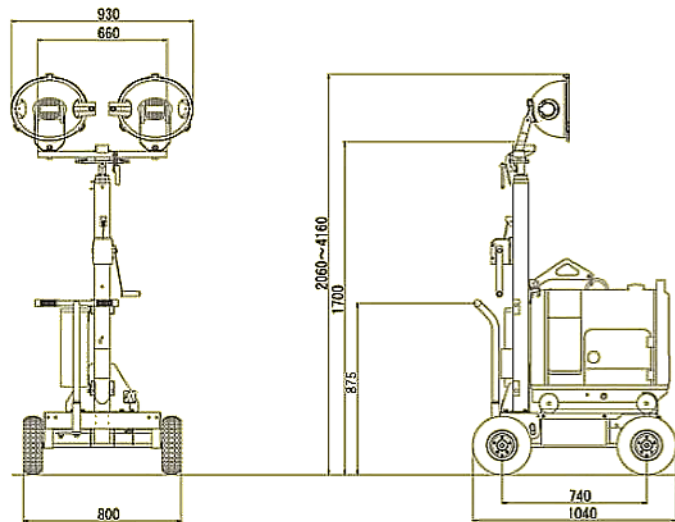
■外形寸法図
LB430F



LB230F



■外形寸法図
LB230F



■仕様

		LB230F		LB430F		
投 光 機	型式					
	電圧(V)	AC100		AC100		
	周波数(Hz)	50/60		50/60		
	電流(A)	9.3		18.6		
	種類	メタルハライドランプ				
	ランプ	(W)×(H)	400×2		400×4	
	全光束(ルーメン)		66,000		132,000	
	使用可能温度範囲(°C)				-10~40	
	マスト	マスト形式	伸縮3段式(ワイヤー切マスト落下防止安全ストッパー付)			
		マスト操作	手動ウィンチ(逆巻き防止機構付)			
台 車	タイヤ形式	外径300mm空気入りタイヤ(A.10/3.50-5)				
	タイヤ空気圧	245~294kPa(2.5~3.0kgf/cm ²)				
	ブレーキ	足踏み式鞋箱ブレーキ				
	アウトリガー	(オプション)				
寸 法	作業時(L×W×H)(mm)	1040×930×2060~4160		1550×1600×2060~4160		
	収納時(L×W×H)(mm)	1040×930(800)×1700		1040×1030(800)×1700		
	重量(kg)	124		150		
発 電 機	型式	ヤンマー YD6250VS-5E/6E	ヤンマー G2400S-5LE/6LE	ヤンマー YD6300VS-5E/6E	ヤンマー G3500S-5E/6E	
	出力(kVA)	2.0(50Hz)/2.5(60Hz)	2.0(50Hz)/2.4(60Hz)	2.7(50Hz)/3.0(60Hz)	3.05(50Hz)/3.5(60Hz)	
	始動方式	セルスタート	リコイル又はスタート	セルスタート	リコイル又はスタート	
	使用燃料	ディーゼル軽油(JIS2号軽油)	無鉛ガソリン	ディーゼル軽油(JIS2号軽油)	無鉛ガソリン	
	タンク容量(リットル)	15	19	15	18.5	
	オイル警報装置	オイル切れ自動停止装置付き				
	乾燥重量(kg)	145	73	146	110	
総重量(kg)	269	187	296	260		

発電機・溶接機・照明機

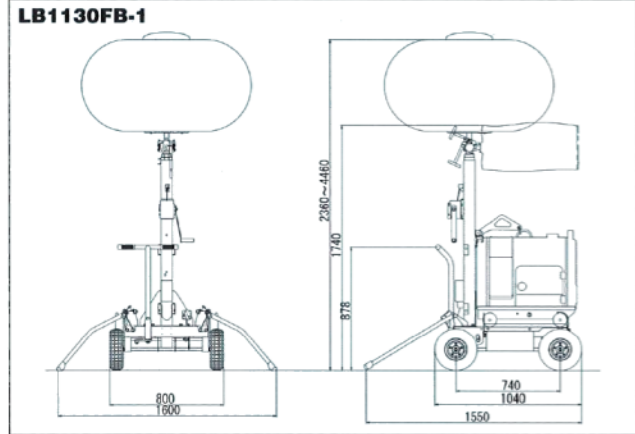
バルーンライト灯光機



ドライバーの迷惑にならない
目に優しいソフトな灯りバルーン投光機



■外形寸法図 (単位: mm)



仕様

型式		LB1130FBD-1	LB1130FBG-1	
投 光 機	電圧 (V)	90~130, 170~240		
	電流 (A)	11.2 (電圧100V時)		
	タイヤ	外径300mm空気入りタイヤ(4.10/3.50-50)		
	ブレーキ	足踏み式駐車ブレーキ		
	アウトリガー	後方展開-ワンタッチ式		
	種類	メタルハライド		
	全光束 (ルーメン)	110,000		
	使用可能周囲温度 (°C)	-5~+40		
	マスト形式	伸縮3段式		
	マスト操作方法	手動ウィンチ(逆巻き防止機構付)		
寸 法	収納時 (L×W×H) (mm)	1040×800×1740		
	作業時 (L×W×H) (mm)	1550×1600×2360~4460		
	バルーン部 (mm)	直径 1200・高さ 730(バルーン高さ 680)		
重量 (kg)	109kg	111kg		
発 電 機	型式	ヤンマー YDG200VS-5E/6E	ヤンマー G2400S-5E/6E	ヤンマー G2400S-5LE/6LE
	出力	1.7Kw(50Hz)/2.0Kw(60Hz)	2.0Kw(50Hz)/2.4Kw(60Hz)	
	始動方式	セルスタート	リコイル又はセルスタート	
	使用燃料	ディーゼル軽油(JIS2号)	無鉛ガソリン	
	満タン容量(リットル)	15	11	19
	乾燥重量(kg)	134	70	73
	総重量(kg)	243	181	184

レンタカー
高所作業車

建設機械
土木機械

発電機
溶接機
照明機

電動機器
電動工具

コンプレッサー
エアツール

コンクリート
打設関連

水中ポンプ
水処理機械

ハウス
備品

保安用品
仮設資材