

建設機械・土木機械

0.4~0.6タイヤショベル

高所作業車
レンタカー

土木機械
建設機械

照明機
溶接機
発電機

電動工具
電動機器

エアツール
コンプレッサ

打設関連
コンクリート

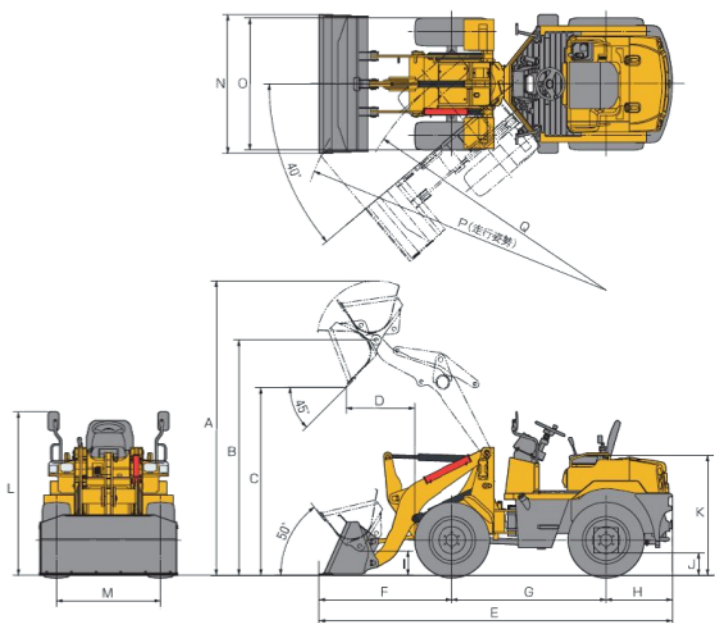
水処理機械
水中ポンプ

備品
ハウス

仮設資材
保安用品



V5-5



■寸法表(単位:mm)

	V3	V4	V5
A	3340	3730	3865
B	2670	3005	3095
C	2130	2420	2465
D	780	790	905
E	4015	4400	4615
F	1515	1655	1870
G	1750	1900	1900
H	750	845	870
I	270	310	305
J	260	300	295
K	1365	1445	1445
L	1855	1935	1935
M	1180	1240	1240
N	1570	1690	1690
O	1500	1645	1645
P	3585	3875	3955
Q	3060	3265	3265

■ 概略仕様

		V3	V4	V5
バケット容量/幅	m ³ /mm	0,4/1570	0,5/1690	0,6/1690
常用荷重	kN(kg)	6,9(700)	8,4(860)	9,5(970)
ダンピングクリアランス	mm	2130	2420	2465
ダンピングリーチ	mm	780	790	905
走行 ATモード	km/h	0~15		
速度 1速固定モード	km/h	0~6		
最小旋回半径(最外側部)	mm	3585	3875	3955
全長(バケット地上)	mm	4015	4400	4615
全幅(車体)	mm	1570	1650	
燃料タンク	ℓ	55		



レンタカー
高所作業車

建設機械
土木機械

発電機
溶接機
照明機

電動機器
電動工具

コンプレッサー
エアツール

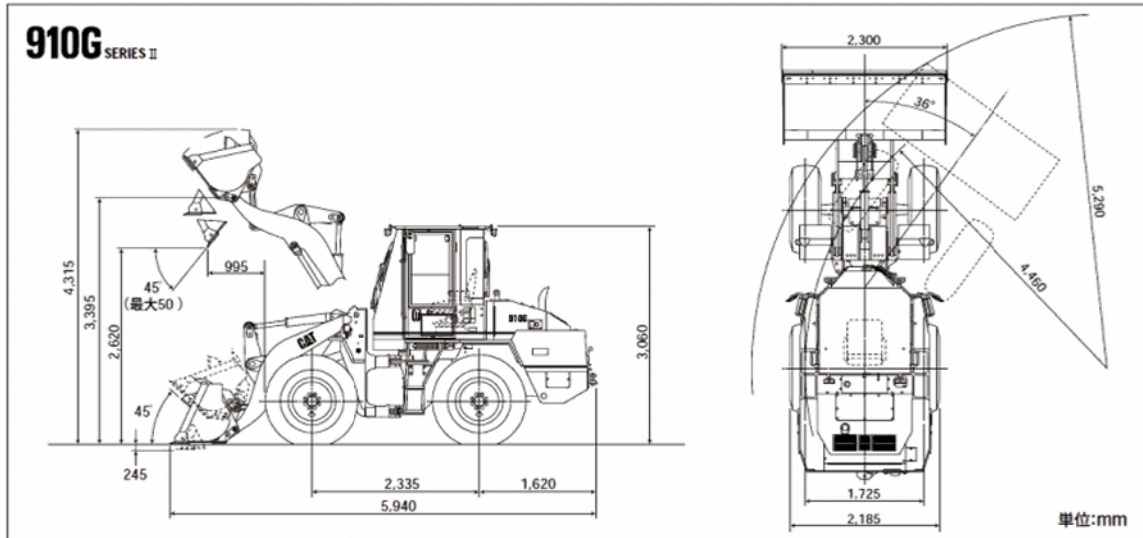
コンクリート
打設関連

水中ポンプ
水処理機械

ハウス
備品

保安用品
仮設資材

■ 外形図及び作業範囲



■ 概略仕様

● 運転質量	kg	6,500
● バケット容量	m ³	1.3
● 常用質量	kg	2,160
● 登坂能力	度	25
● 最小旋回半径 (最外輪中心)	m	4.46
● 走行速度 (km/h)		
前進		Hi 34.5/Lo 10.5
後進		Hi 34.5/Lo 10.5
● 主要寸法		
全長	mm	5,940
全幅	mm	2,185
全高 (キャブ上端まで)	mm	3,060
ホイールベース	mm	2,335
トレッド (前後輪とも)	mm	1,725
最低地上高	mm	375
● エンジン		
名称	CAT 3064-E3T型ディーゼルエンジン	
型式	4サイクル水冷直列直噴式ターボチャージ付	
シリンダ数-内径 (mm) × 行程 (mm)	4-102 × 130	
総行程容積	cc	4,249
定格出力	kW	63 (86PS)
定格回転数	rpm	2,200

● トランスミッション

型式	ハイドロスタティックトランスミッション
速度段数	Hi / Lo 2速切替式無段変速
ポンプ型式	可変容量ピストン式×1
走行モータ型式	可変容量ピストン式×2

● ファイナルドライブ

型式	プラネタリギヤ式
----	----------

● タイヤ

サイズ	16.9-24,10PRトラクションタイヤ(チュープレス)
-----	-------------------------------

● ブレーキ

作業用	4輪制動密閉湿式ディスク (油圧倍力式)
駐車用	推進軸制動内部拡張式

● ステアリング

型式	フレーム屈折式/パワーステアリング	
操向角度 (左右各)	度	36

● 容量

燃料タンク	ℓ	120
冷却水	ℓ	28
クランクケース	ℓ	13