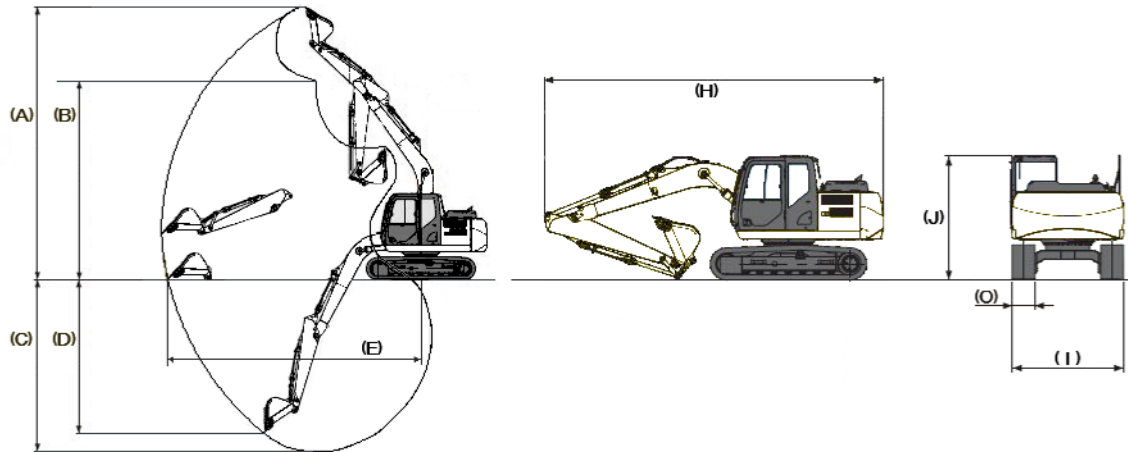


建設機械・土木機械

スタンダード (0.4~0.7)



■ 概略仕様

| 形式 | | PC120-6E | SH120-6 | 320D | SK200-9 |
|---------|----------------------|--------------------|-------------|-------------|-------------|
| モデル | | 標準式 | 標準式 | 標準式 | 標準式 |
| 呼称 | m | 0.45 | 0.45 | 0.7 | 0.7 |
| 新JIS表示 | m | 0.5 | 0.5 | 0.8 | 0.8 |
| 足回り | シュー形式 | 鉄 | 鉄 | 鉄 | 鉄 |
| | シュー幅 (O) | mm | 500 | 500 | 600 |
| 性能 | 歩行速度 (低速~高速) | km/h | 2.9~5.5 | 3.4~5.6 | 3.5~5.5 |
| | 接地圧 | kPa | 38.2 | 40 | 47 |
| | | kg/cm ² | 0.39 | 0.41 | 0.48 |
| バケット | アーム最大掘削力 (昇圧時) | kN [kg(f)] | 61.8 [6300] | 62kN (66kN) | 109kN |
| | バケット最大掘削力 (昇圧時) | kN [kg(f)] | 86.0 [8765] | 90kN (95kN) | 149kN |
| | バケット幅 (サイドカット含) | mm | 859 (979) | 508 (582) | 1100 |
| | | | | | 1060 (1160) |
| 作業範囲 | 最大掘削高 (A) | mm | 8610 | 8770 | 9410 |
| | 最大ダンプ高 (B) | mm | 6170 | 6390 | 6570 |
| | 最大掘削深さ (C) | mm | 5520 | 5540 | 6640 |
| | 最大垂直掘削深さ (D) | mm | 4940 | 4950 | 5050 |
| | 最大掘削半径 (E) | mm | 8290 | 8310 | 9940 |
| | ブームスイング角度右 (F)・左 (G) | mm | — | — | — |
| 定格出力 | kW/min ⁻¹ | — | 74.9/2000 | 103/1800 | 117/2000 |
| | PS/rpm | 90/200 | — | 140/1800 | 159/2000 |
| 燃料タンク容量 | ℓ | 240 | 260 | 410 | 370 |
| 輸送寸法 | 全長 (H) | mm | 7595 | 7620 | 9460 |
| | 全幅 (I) | mm | 2490 | 2500 | 2800 |
| | 全高 (J) (キャビン) | mm | 2715 | 2820 | 3030 |
| 重量 | 機体重量 | kg | 11700 | 12500 | 20300 |
| | 機体重量 | kg | — | — | — |
| ブレード | 幅 (K) × 高さ (L) | mm | — | — | — |
| | 揚程 上 (M)・下 (N) | mm | — | — | — |
| 資格★ | | 技能講習 | 技能講習 | 技能講習 | 技能講習 |
| メーカー | | コマツ | 住友建機 | CAT | コベルコ |

レンタカー
高所作業車

建設機械
土木機械

溶接機
発電機
照明機

電動機器
電動工具

コンプレッサー
エアツール

コンクリート
打設関連

水中ポンプ
水処理機械

ハウス
備品

保安用品
仮設資材