

HZ60C HZ90C NZ90C

HZ60C

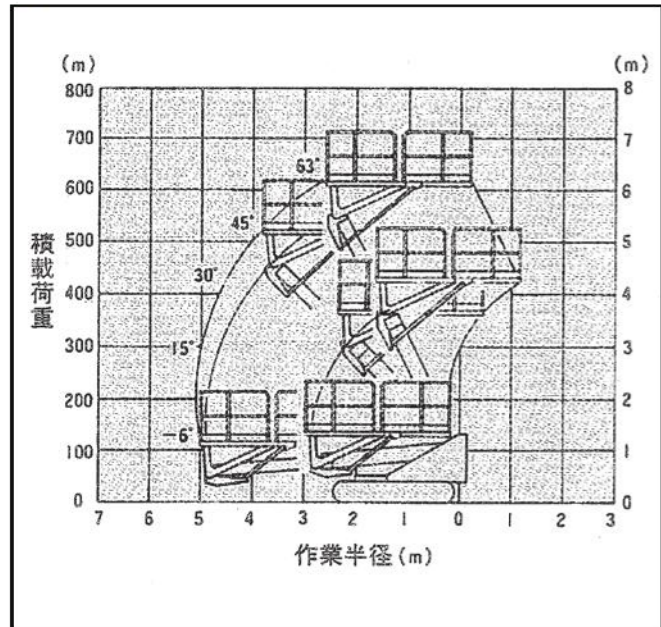
HZ90C/NZ90C



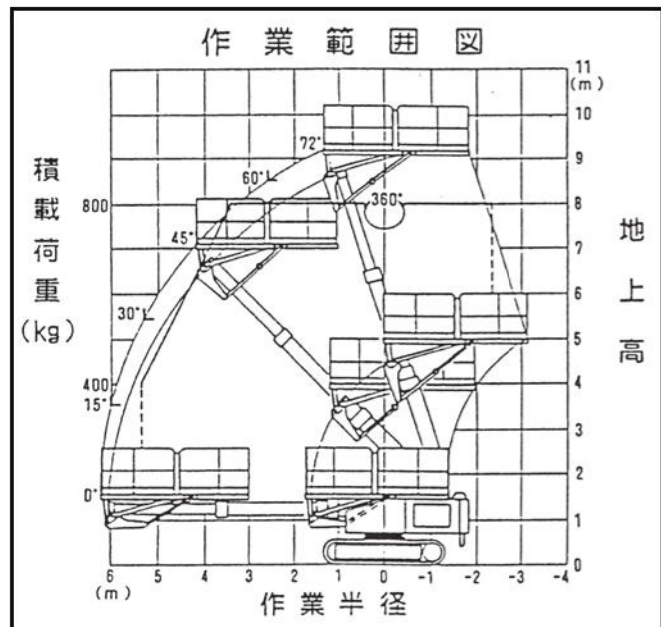
概略仕様

呼称(m)	6	9	9
型式	HZ60C	HZ90C	NZ90C
メーカー	ハニックス	ハニックス	長野工業
デッキ寸法(mm)			
最大地上高(m)	6.2m	9.2m	
長さ	2,750	3,200	
幅	1,500	2,100	
積載荷重(kg)	500	800	
輸送機体寸法(mm)			
全長	3,150	3,650	
全幅	1,550	2,300	
全高	2,410	2,550	
機体重量(kg)	2,800	5,900	
動力	エンジン	エンジン	
燃料(軽油ℓ)	35	80	
足回り	白ゴムクローラ	白ゴムクローラ	
登坂能力(度)	30	30	
旋回(下部)度	—	360	360
排ガス	—	—	2次排ガス
騒音	対象外	対象外	対象外

HZ60C 作業範囲図



HZ90C/NZ90C 作業範囲図



高所作業車
レンタカー

土木機械
建設機械

照明機
溶接機

電動工具
電動機器

エアツール
コンプレッサー

打設関連
コンクリート

水処理機械
水中ポンプ

備品
ハウス

仮設資材
保安用品

レンタカー・高所作業車

Z型クローラ

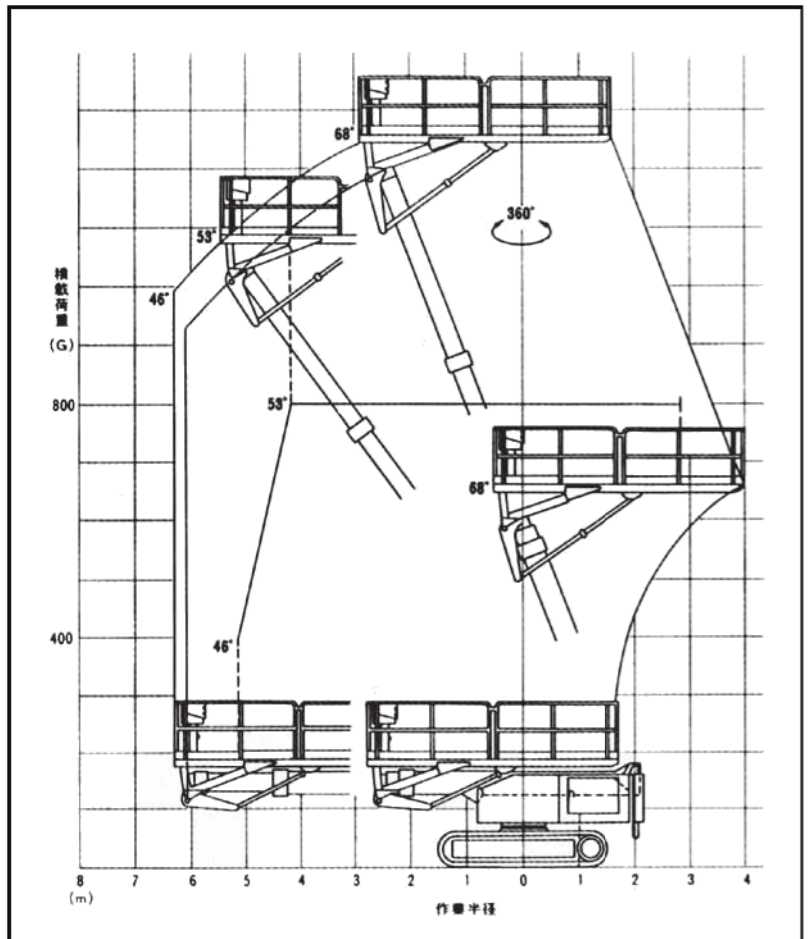
HZ122C



概略仕様

呼称(m)	12
型式	HZ122C
メーカー	ハニックス
デッキ寸法(mm)	
最大地上高(m)	12.2m
長さ	4,500
幅	2,300
積載荷重(kg)	800
輸送機体寸法(mm)	
全長	4,995
全幅	2,480
全高	2,821
機体重量(kg)	8,500
動力	エンジン
燃料(軽油ℓ)	130
足回り	黒ゴムクローラ
登坂能力(度)	30
旋回(下部)度	360
排ガス	—
騒音	対象外

HZ122C 作業範囲図



高所作業車
レンタカー

土木機械
建設機械

照明機
溶接機
発電機

電動工具
電動機器

エアツール
コンプレッサー

打設関連
コンクリート

水処理機械
水中ポンプ

備品
ハウス

仮設資材
保安用品