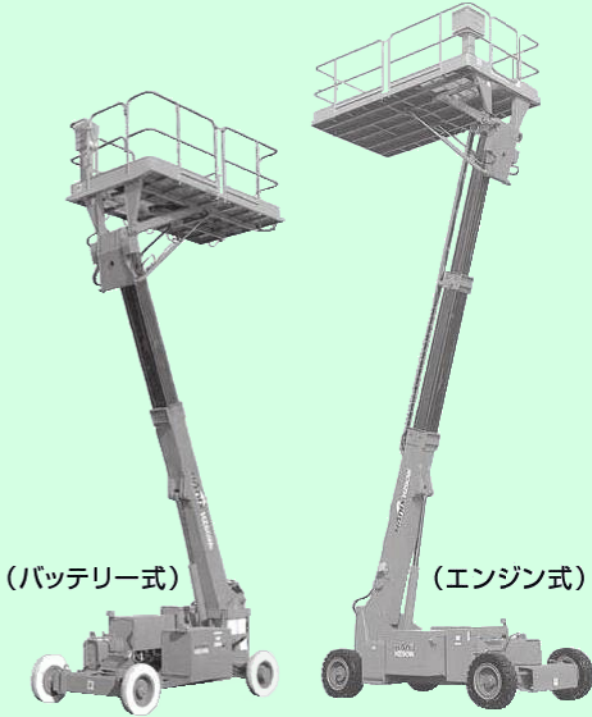


HZ60WE HZ90W

HZ60WE

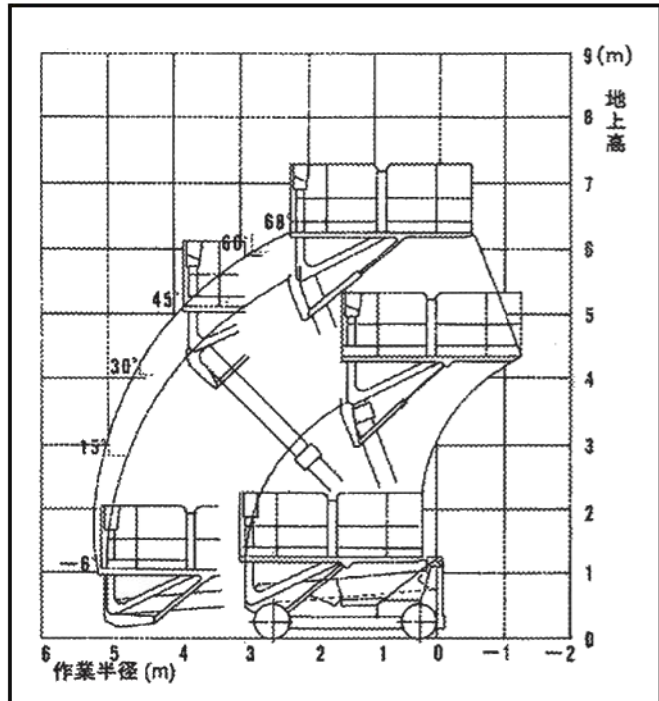
HZ90W



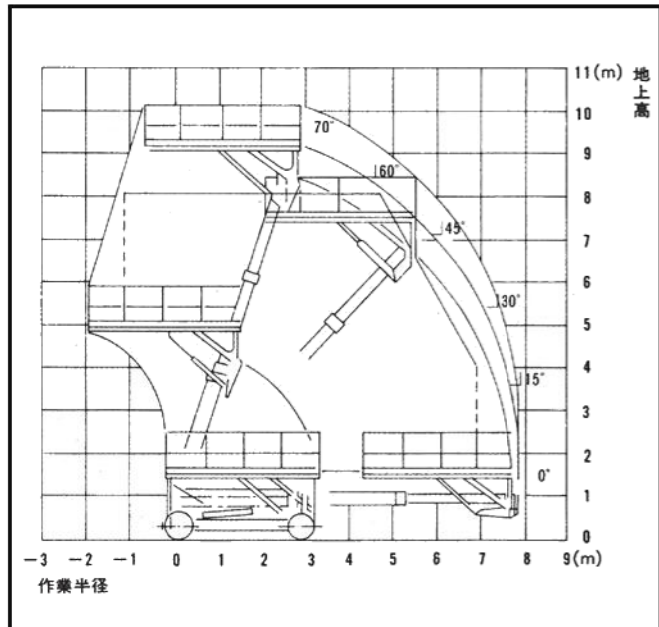
概略仕様

呼称(m)	6	9
型式	HZ60WE	HZ90W
メーカー	ハニックス	ハニックス
デッキ寸法(mm)		
最大地上高(m)	6.2m	9.2m
長さ	2,750	3,500
幅	1,500	1,900
積載荷重(kg)	500	1,000
輸送機体寸法(mm)		
全長	3,100	3,530
全幅	1,550	2,000
全高	2,280	2,470
機体重量(kg)	2,500	2,950
動力	バッテリー	エンジン
燃料(軽油ℓ)	—	80
足周り	白タイヤ	黒タイヤ
登坂能力(度)	13	13
排ガス	—	—
騒音	—	対象外

HZ60WE 作業範囲図



HZ90W 作業範囲図



高所作業車
レンタカー

土木機械
建設機械

照明機器
溶接機

電動工具
電動機器

エアツール
コンプレッサー

打設関連
コンクリート

水処理機械
水中ポンプ

備品
ハウス

仮設資材
保安用品

レンタカー・高所作業車

Z型タイヤ

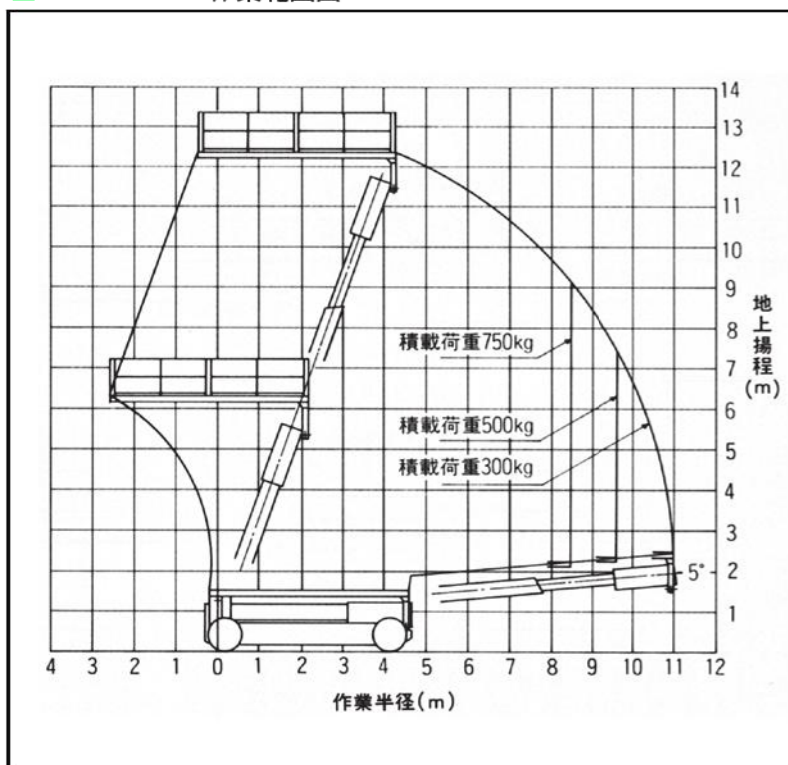
AP-122ZG



概略仕様

呼称(m)	12
型式	AP-122ZG
メーカー	タダノ
デッキ寸法(mm)	
最大地上高(m)	12.2m
長さ	4,750
幅	2,350
積載荷重(kg)	750
輸送機体寸法(mm)	
全長	4,950
全幅	2,400
全高	2,515
機体重量(kg)	8,200
動力	エンジン
燃料(軽油ℓ)	100
足回り	黒タイヤ
登坂能力(度)	13
排ガス	—
騒音	—

AP-122ZG 作業範囲図



高所作業車
レンタカー

土木機械
建設機械

照明機
溶接機
発電機

電動工具
電動機器

エアツール
コンプレッサ

打設関連
コンクリート

水処理機械
水中ポンプ

備品
ハウス

仮設資材
保安用品