

レンタカー・高所作業車

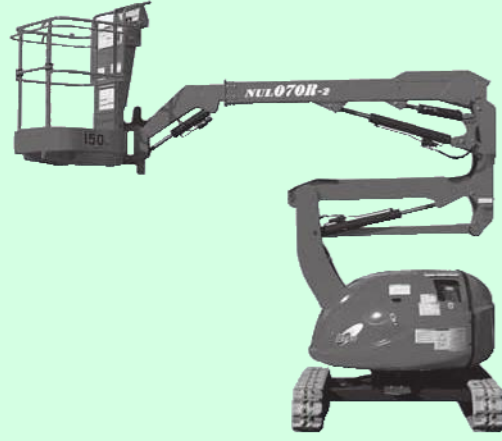
屈伸クローラ

NUL060-1 ■ NUL060-2 ■ NUL070-2

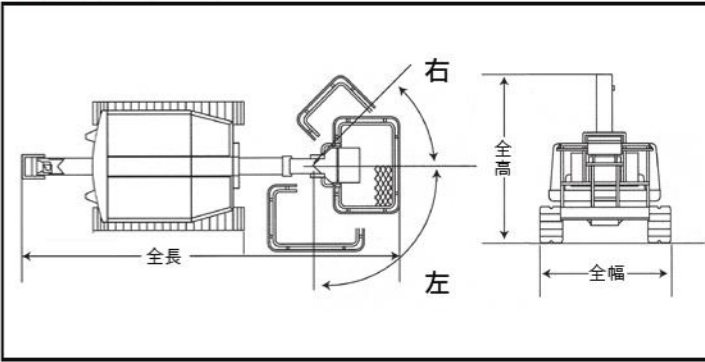
NUL060-2



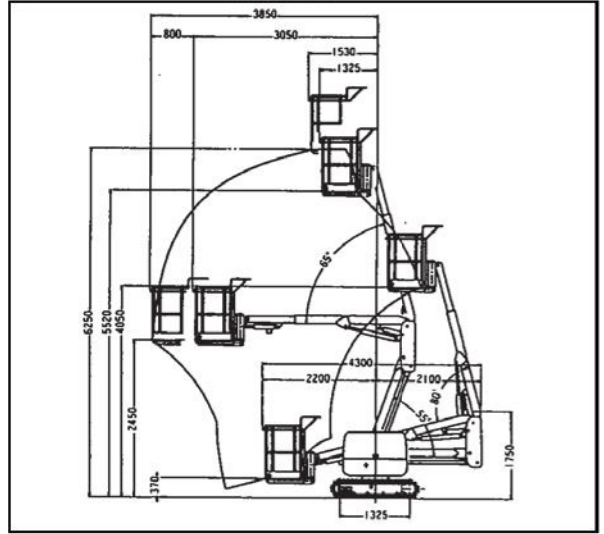
NUL070R-2



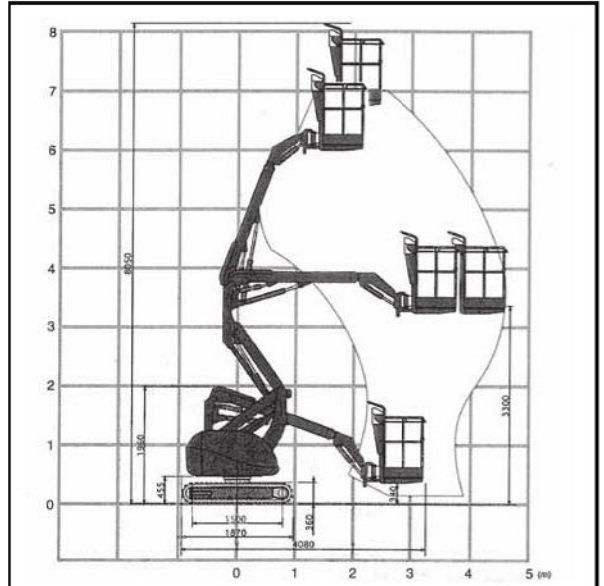
外形寸法(mm)



NUL060-2 作業範囲図



NUL070R-2 作業範囲図



概略仕様

呼称(m)	6	7
型式	NUL060/NUL060-2	NUL070R-2
メーカー	長野工業	長野工業
バケット(mm)		
最大地上高(m)	6.2m	6.8m
長さ	620	620
幅	770	770
積載荷重(kg)	100/150	150
輸送機体寸法(mm)		
全長	4,300	4,080
全幅	1,520	1,650
全高	1,750	1,960
機体重量(kg)	1,950	2,300
動力	エンジン	エンジン
燃料(軽油ℓ)	25	18
足回り	白ゴムクローラ	白ゴムクローラ
登坂能力(度)	20	20
旋回(度)上部(左/右)	90/45	90/45
排ガス	対象外/1次排ガス	対象外
騒音	対象外	対象外

高所作業車
レンタカー

土木機械
建設機械

溶接機
発電機
照明機

電動工具
電動機器

コンプレッサー
エアツール

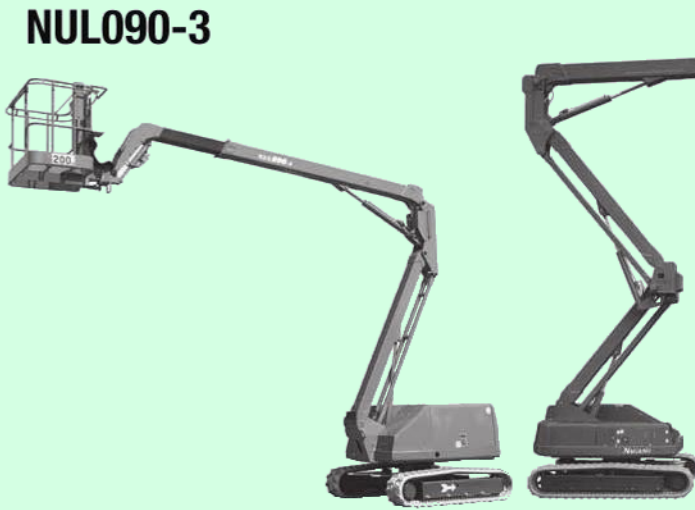
コンクリート
打設関連

水中ポンプ
水処理機械

ハウス
備品

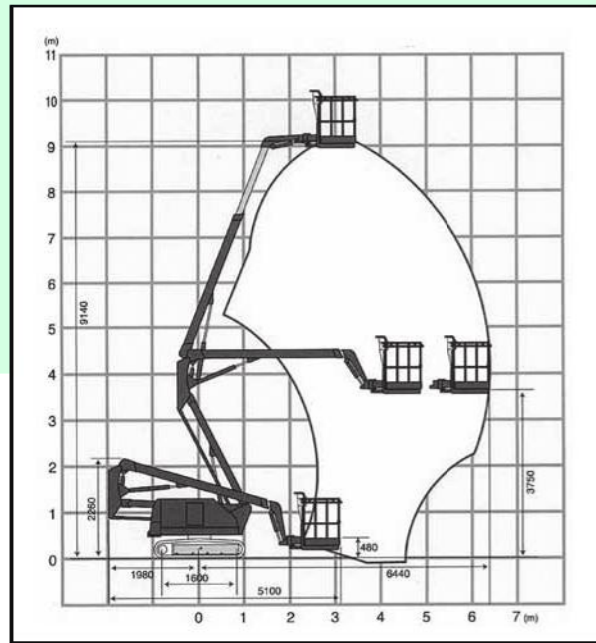
保安用品
仮設資材

NUL090-3 NUL120-2

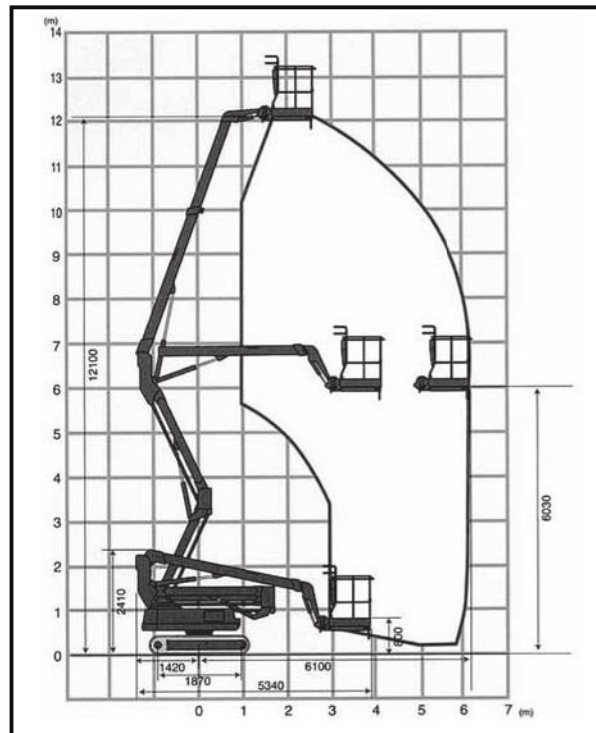


NUL120-2

NUL090-3 作業範囲図



NUL120-2 作業範囲図



概略仕様

呼称(m)	9	12
L型式	NUL090-3	NUL120-2
メーカー	長野工業	長野工業
バケット(mm)		
最大地上高(m)	9.1m	12.1m
長さ	730	730
幅	1,130	1,130
積載荷重(kg)	200	200
輸送機体寸法(mm)		
全長	5,100	5,340
全幅	1,750	2,050
全高	2,260	2,410
機体重量(kg)	3,750	3,850
動力	エンジン	エンジン
燃料(軽油ℓ)	40	40
足回り	白ゴムクローラ	白ゴムクローラ
登坂能力(度)	20	20
旋回(度)上部(左/右)	90/45	90/45
排ガス	2次排ガス・オフロード	2次排ガス・オフロード
騒音	対象外	対象外

高所作業車
レンタカー

土木機械
建設機械

照明機
溶接機

電動工具
電動機器

エアツール
コンプレッサー

打設関連
コンクリート

水処理機械
水中ポンプ

備品
ハウス

仮設資材
保安用品

レンタカー・高所作業車

屈伸クローラ

NUL180J



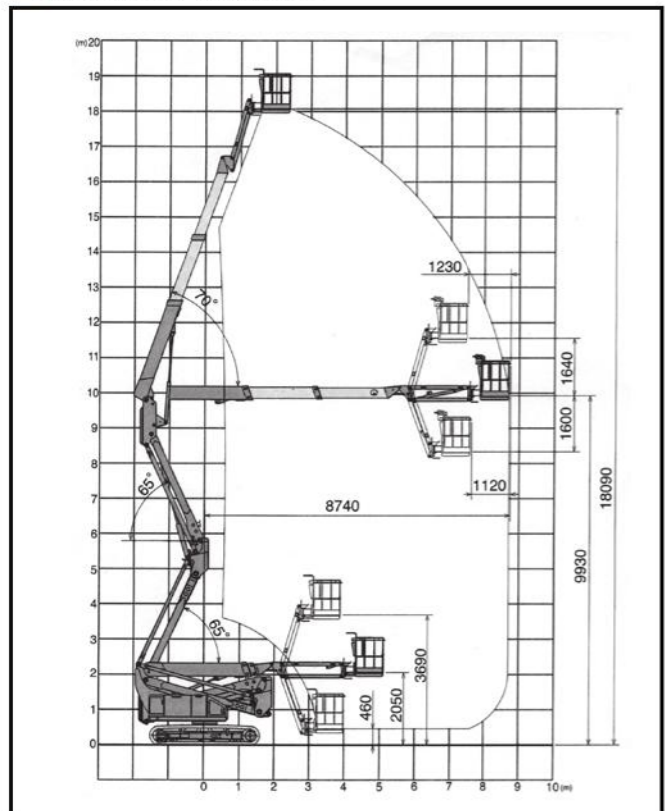
収納はコンパクト



概略仕様

呼称(m)	18
型式	NUL180J
メーカー	長野工業
バケット(mm)	
最大地上高(m)	18m
長さ	730
幅	1,130
積載荷重(kg)	200
輸送機体寸法(mm)	
全長	5,980
全幅	2,250
全高	2,350
機体重量(kg)	9,175
動力	エンジン
燃料(軽油ℓ)	77
足回り	白ゴムパット
登坂能力(度)	20
旋回(度)上部(左/右)	70/45
排ガス	オフロード
騒音	対象外

NUL180J 作業範囲図



高所作業車
レンタカー

土木機械
建設機械

照明機
溶接機
発電機

電動工具
電動機器

エアツール
コンプレッサ

打設関連
コンクリート

水処理機械
水中ポンプ

備品
ハウス

仮設資材
保安用品