

RM04B PC40-3

RM04B



高所作業車
レンタカー

土木機械
建設機械

照明機
溶接機

電動工具
電動機器

エアツール
コンプレッサー

打設関連
コンクリート

水処理機械
水中ポンプ

備品
ハウス

仮設資材
保安用品

概略仕様

呼称(m)	4	4
型式	RM04B	PC40-3
メーカー	アイチ	エスマック
デッキ寸法(mm)		
最大地上高(m)	3.8m	3.85m
長さ	895	1,035
幅	660	700
積載荷重(kg)	200	200
輸送機体寸法(mm)		
全長	1,250	1,390
全幅	770	820
全高	1,730	1,790
機体重量(kg)	630	740
足回り	白ゴムクローラ	白ゴムクローラ
登坂能力(度)	20	18
充電	100V9A	100V10A

レンタカー・高所作業車

バッテリークローラ

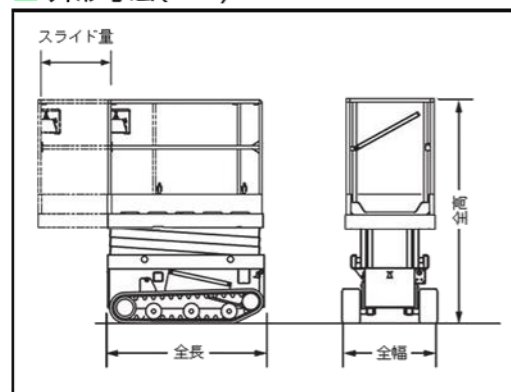
ENCL045S-1



概略仕様

呼称(m)	4.5
型式	ENCL045S-1
メーカー	北越工業
デッキ寸法(mm)	
最大地上高(m)	4.5m
長さ	1,200
幅	645
積載荷重(kg)	200
延長デッキ	
スライド量(mm)	550
積載荷重(kg)	115
輸送機体寸法(mm)	
全長	1,280
全幅	780
全高	1,840
機体重量(kg)	700
足回り	白ゴムクローラ
登坂能力(度)	18
充電	100V 7A

外形寸法(mm)



高所作業車
レンタカー

土木機械
建設機械

照明機
発電機

電動工具
電動機器

エアツール
コンプレッサー

打設関連
コンクリート

水処理機械
水中ポンプ

備品
ハウス

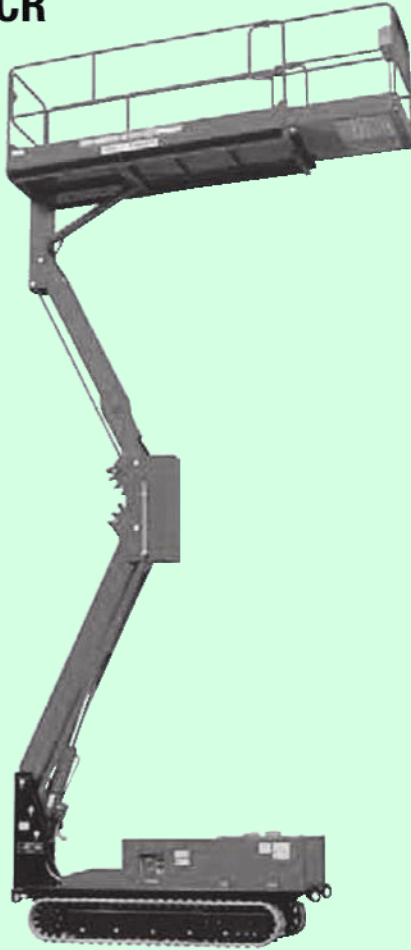
仮設資材
保安用品

レンタカー・高所作業車

バッテリークローラ

HW-600SCR KC60

HW-600SCR



概略仕様

呼称(m)	6	6
	スリム	スリム
型式	HW-600SCR	KC60
メーカー	デンヨー	エスマック
デッキ寸法(mm)		
最大地上高(m)	6.0	6.0
長さ	2,360	2,360
幅	680	770
積載荷重(kg)	250	250
延長デッキ		
スライド量(mm)	800	800
積載荷重(kg)	110	100
輸送機体寸法(mm)		
全長	2,430	2,430
全幅	850	850
全高	2,210	2,280
機体重量(kg)	1,450	1,450
足回り	白ゴムクローラ	白ゴムクローラ
登坂能力(度)	18	18
充電	100V15A	100V15A

高所作業車
レンタカー

土木機械
建設機械

照明機
溶接機

電動工具
電動機器

エアツール
コンプレッサー

打設関連
コンクリート

水処理機械
水中ポンプ

備品
ハウス

仮設資材
保安用品