

レンタカー・高所作業車

バッテリータイヤ

SV04B PH40Ⅲ AP-42

SV04B



概略仕様

呼称(m)	4	4	4
型式	SV04B	PH40Ⅲ	AP-42
メーカー	アイチ	エスマック	タダノ
デッキ寸法(mm)			
最大地上高(m)	3.8m	3.8m	4.2m
長さ	895	920	870
幅	660	690	660
積載荷重(kg)	200	200	200
輸送機体寸法(mm)			
全長	1,280	1,280	1,290
全幅	750	780	750
全高	1,710	1,760	1,650
機体重量(kg)	650	670	630
足回り	白タイヤ	白タイヤ	白タイヤ
登坂能力(度)	8	7	15
充電	100V10A	100V10A	100V10A

高所作業車
レンタカー

土木機械
建設機械

照明機
溶接機
発電機

電動工具
電動機器

エアツール
コンプレッサー

打設関連
コンクリート

水処理機械
水中ポンプ

備品
ハウス

仮設資材
保安用品

ENTL045S-1



高所作業車
レンタカー

土木機械
建設機械

照明機
溶接機

電動工具
電動機器

エアツール
コンプレッサー

打設関連
コンクリート

水処理機械
水中ポンプ

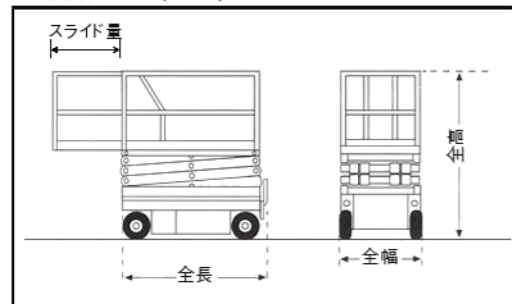
備品
ハウス

仮設資材
保安用品

概略仕様

呼称(m)	4.5
型式	ENTL045S-1
メーカー	北越工業
デッキ寸法(mm)	
最大地上高(m)	4.5m
長さ	1,200
幅	645
積載荷重(kg)	200
延長デッキ	
スライド量(mm)	550
積載荷重(kg)	115
輸送機体寸法(mm)	
全長	1,280
全幅	750
全高	1,820
機体重量(kg)	670
足回り	白タイヤ
登坂能力(度)	7
充電	100V 7A

外形寸法(mm)

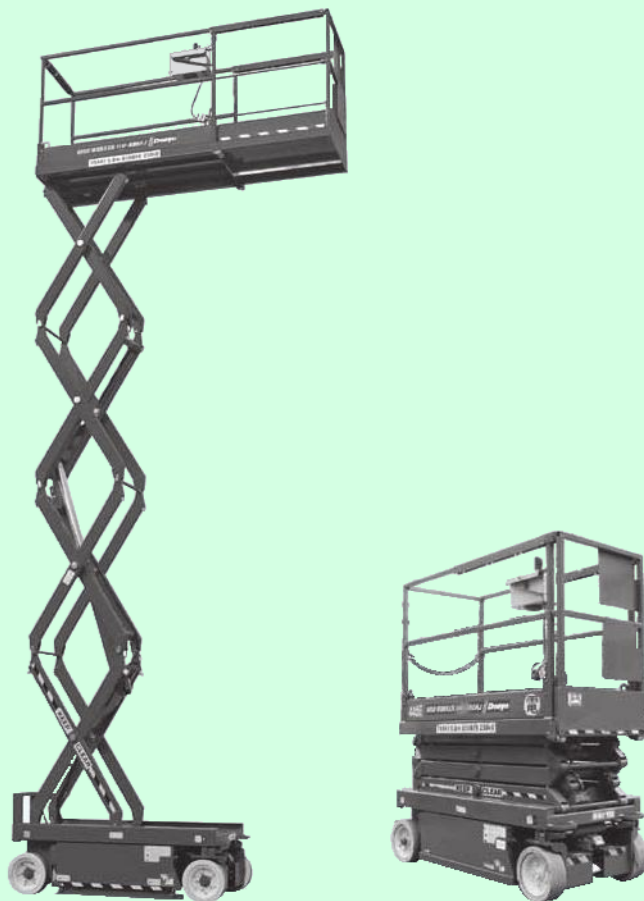


レンタカー・高所作業車

バッテリータイヤ

MX-19 HW-580RJ MECC1932ES JLG1930

HW-580RJ



概略仕様

呼称(m)	6	6	6	6
	スリム	スリム	スリム	スリム
型式	MX-19	HW-580RJ	JLG1930ES	MEC1932ES
メーカー	アップライト	デンヨー	JLG	メック
デッキ寸法(mm)				
最大地上高(m)	5.79m	5.8m	5.72m	5.79m
長さ	1,540	1,630	1,870	1,670
幅	720	740	760	800
積載荷重(kg)	227	250	230	227
延長デッキ				
スライド量(mm)	800	840	900	910
積載荷重(kg)	113	115	110	113
輸送機体寸法(mm)				
全長	1,750	1,780	1,870	1,880
全幅	750	820	760	800
全高	2,030	1,990	1,980	1,980
機体重量(kg)	1,134	1,170	1,250	1,388
足回り	白タイヤ	白タイヤ	白タイヤ	白タイヤ
登坂能力(度)	14	13	14	14
充電	100V9A	100V9A	100V15A	100V15A

高所作業車
レンタカー

土木機械
建設機械

照明機
発電機

電動工具
電動機器

エアツール
コンプレッサー

打設関連
コンクリート

水処理機械
水中ポンプ

備品
ハウス

仮設資材
保安用品

レンタカー・高所作業車

バッテリータイヤ

高所作業車
レンタカー

建設機械
土木機械

発電機
溶接機
照明機

電動機器
電動工具

コンプレッサ
エアツール

コンクリート
打設関連

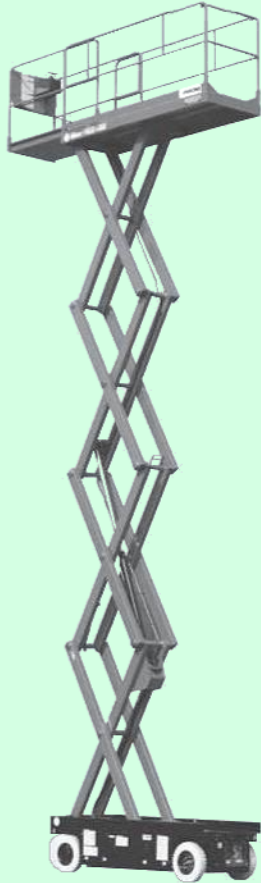
水中ポンプ
水処理機械

ハウス
備品

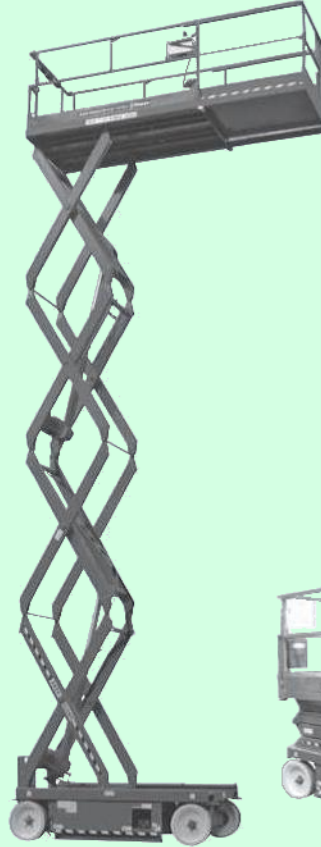
保安用品
仮設資材

HW-790RJ XH-80 SV08B MEC2633ES
X-26 XH-97 JLG3246

SV08B



HW-790RJ



概略仕様

呼称(m)	8	8	8	8	8	9.7	9.7
			スリム	スリム			
型式	HW-790RJ	XH-80	SV08B	MEC2633ES	X-26	XH-97	JLG3246
メーカー	デンヨー	エスマック	アイチ	メック	アップライト	エスマック	JLG
デッキ寸法(mm)							
最大地上高(m)	7.9m	7.9m	7.9m	7.92m	7.92m	9.7m	9.68m
長さ	2,100	2,180	2,185	2,310	2,210	2,180	2,500
幅	1,070	1,045	720	840	1,170	1,045	1,120
積載荷重(kg)	385	400	250	227	454	250	320
延長デッキ							
スライド量(mm)	1,140	1,000	1,000	1,000	800	1,000	1,270
積載荷重(kg)	135	100	120	113	113	100	110
輸送機体寸法(mm)							
全長	2,310	2,400	2,390	2,540	2,350	2,400	2,500
全幅	1,160	1,152	810	840	1,220	1,152	1,170
全高	2,140	2,200	2,120	2,150	2,100	2,330	2,330
機体重量(kg)	2,200	2,100	2,250	2,155	2,153	2,640	2,170
足回り	白タイヤ	白タイヤ	白タイヤ	白タイヤ	白タイヤ	白タイヤ	白タイヤ
登坂能力(度)	14	12	13	11	12	11	14
充電	100V9V	100V15A	100V9A	100V9A	100V9A	100V15A	100V15A

レンタカー・高所作業車

バッテリータイヤ 傾斜地対応型

HS60

高所作業車
レンタカー

土木機械
建設機械

照明機
溶接機
発電機

電動工具
電動機器

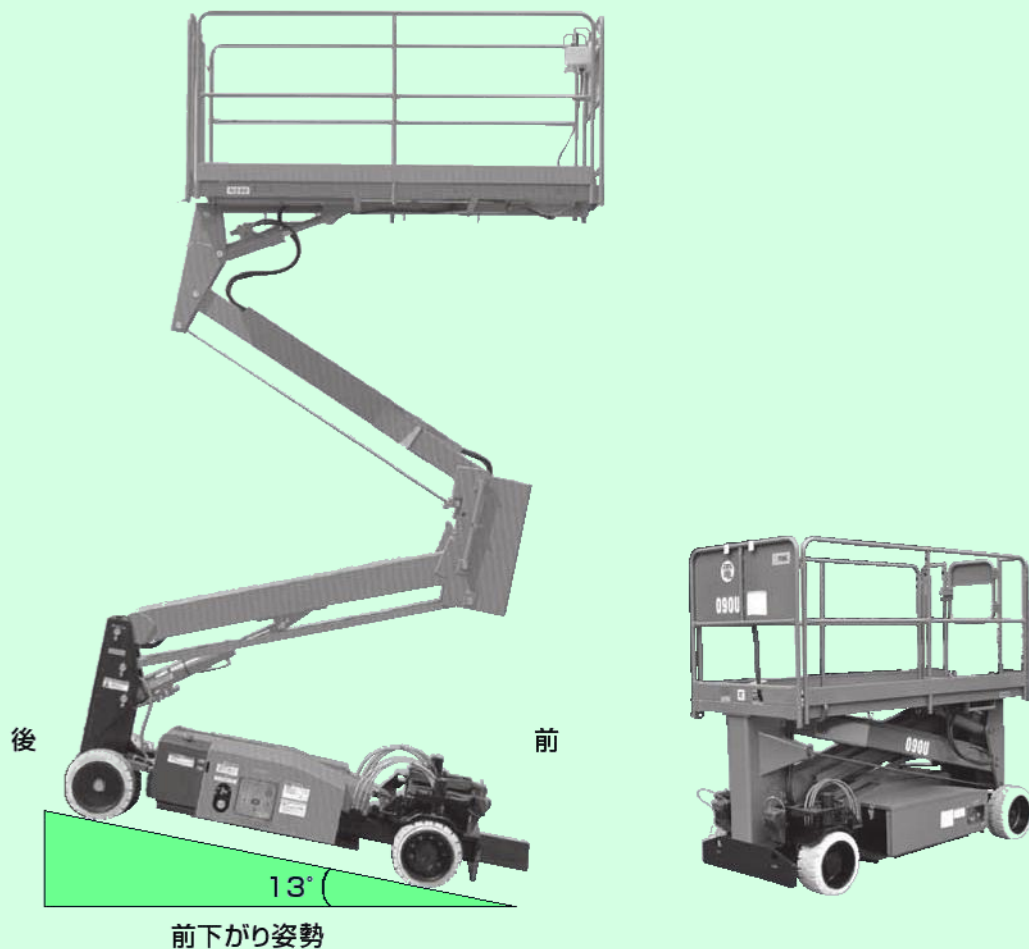
エアツール
コンプレッサー

打設関連
コンクリート

水処理機械
水中ポンプ

備品
ハウス

仮設資材
保安用品



概略仕様

呼称(m)	6
型式	HS60
メーカー	エスマック
デッキ寸法(mm)	
最大地上高(m)	5.94m
長さ	2,360
幅	1,035
積載荷重(kg)	250
輸送機体寸法(mm)	
全長	2,445
全幅	1,100
全高	2,210
機体重量(kg)	1,850
許容路面傾斜角(度)	前下がり傾斜13度 後ろ下がり傾斜2度 左右傾斜3度
足回り	白タイヤ
登坂能力(度)	15
充電	100V15A

外形寸法(mm)

