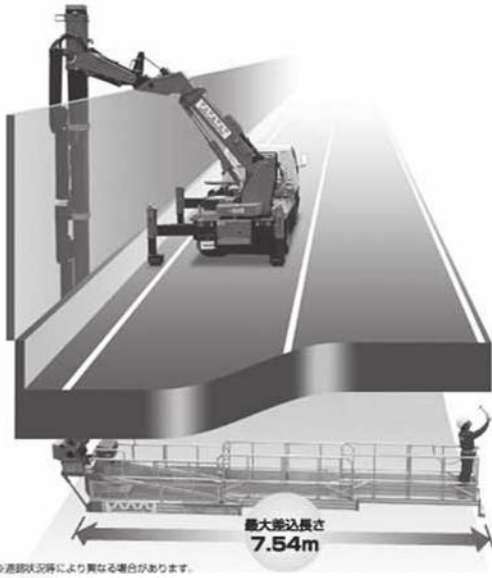


レンタカー・高所作業車

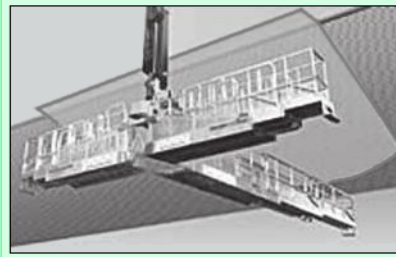
橋梁点検車

SF-77A



※道路状況等により異なる場合があります。

最大差込長さ
7.54m



■約66m²の広大な橋梁下面作業領域

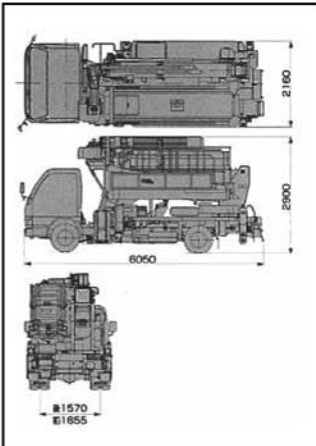
3段油圧拡張式で最大差込み長さ7.54mのプラットフォームにより、片側2車線道路の橋梁下面をフルにカバーすることが可能です。またプラットフォームの首振り機能と合わせ、橋梁下面に約66m²の作業領域を実現し、点検作業を効率化します。さらに、歩廊型のプラットフォームを採用することにより、プラットフォーム沿いの連続作業を、歩きながら効率よく行うことができます。



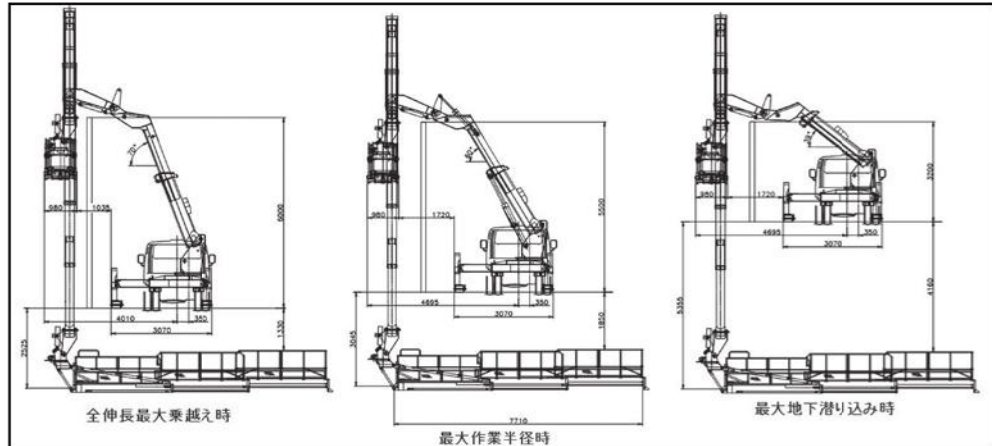
■作業姿勢のまま連続作業を可能とするローラージャッキブリッジマスターシリーズは、ローラージャッキの採用により、道路沿いの連続作業を低速走行しながら効率よく行うことができます。



■外形寸法(mm)



■作業範囲図



■概略仕様

型式	SF-77A
メーカー	アイチ
プラットフォーム	
最大積載荷重(kg)(搭乗人員)	200
最大地上高(m)	7.3m
最大地下深さ(m)	5.4m
最大作業半径(m)ブーム旋回中心より	5.1m
最大差込長さ(m)	7.54m
外側寸法(拡張時)(m)	長さ7.62×幅0.66×高さ1.0
外側寸法(縮小時)(m)	長さ3.02×幅0.92×高さ1.0
拡張方式	油圧作動
拡張ストローク(m)	4.6
首振り角度(度)(左/右)	90/90
首振り速度(度/s)	90/40s

型式	SF-77A
メーカー	アイチ
プラットフォーム	
最大積載荷重(kg)(搭乗人員)	200
最大地上高(m)	7.3m
最大地下深さ(m)	5.4m
最大作業半径(m)ブーム旋回中心より	5.1m
最大差込長さ(m)	7.54m
外側寸法(拡張時)(m)	長さ7.62×幅0.66×高さ1.0
外側寸法(縮小時)(m)	長さ3.02×幅0.92×高さ1.0
拡張方式	油圧作動
拡張ストローク(m)	4.6
首振り角度(度)(左/右)	90/90
首振り速度(度/s)	90/40s

ポスト	
ポスト段数	4+ポストスライド
ポスト長さ(m)	3.45m~8.94m+ポストスライド1.2m
伸縮ストローク(m)	6.69m(ポストスライド1.2m含む)
伸縮速度(m/s)	6.69m/75s
起伏角度(度)	0~90
起伏速度(度/s)	0~90/40s
ブーム	
ブーム段数	2
ブーム長さ(m)	3.4m~4.8m
伸縮ストローク(m)	1.4m
伸縮速度(m/s)	1.4m/20s
起伏角度(度)	0~80
起伏速度(度)	0~80/35s
旋回角度(度)	左100~右100
旋回速度(度/s)	左100~右100/65s
アウトリガー	
左側張幅(車両中心より)(m)	0.98m~1.90m
右側張幅(車両中心より)(m)	0.98m~2.22m

ポスト	
ポスト段数	4+ポストスライド
ポスト長さ(m)	3.45m~8.94m+ポストスライド1.2m
伸縮ストローク(m)	6.69m(ポストスライド1.2m含む)
伸縮速度(m/s)	6.69m/75s
起伏角度(度)	0~90
起伏速度(度/s)	0~90/40s
ブーム	
ブーム段数	2
ブーム長さ(m)	3.4m~4.8m
伸縮ストローク(m)	1.4m
伸縮速度(m/s)	1.4m/20s
起伏角度(度)	0~80
起伏速度(度)	0~80/35s
旋回角度(度)	左100~右100
旋回速度(度/s)	左100~右100/65s
アウトリガー	
左側張幅(車両中心より)(m)	0.98m~1.90m
右側張幅(車両中心より)(m)	0.98m~2.22m

高所作業車
レンタカー

土木機械
建設機械

照明機
溶接機

電動工具
電動機器

エアツール
コンプレッサー

打設関連
コンクリート

水処理機械
水中ポンプ

備品
ハウス

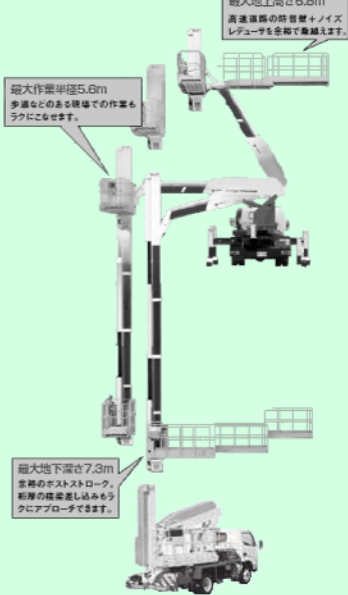
仮設資材
保安用品

レンタカー・高所作業車

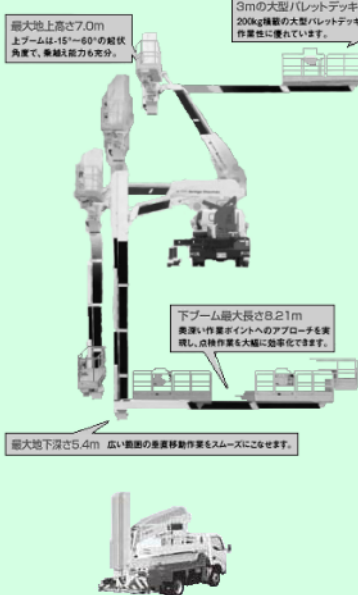
橋梁点検車

BT-110 BT-200

BT-110



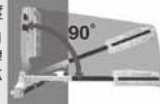
BT-200



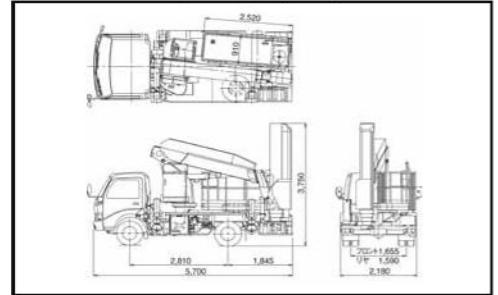
デッキ旋回角度110°
200kg積載のデッキは、
旋回角度110°を確保し
ています。



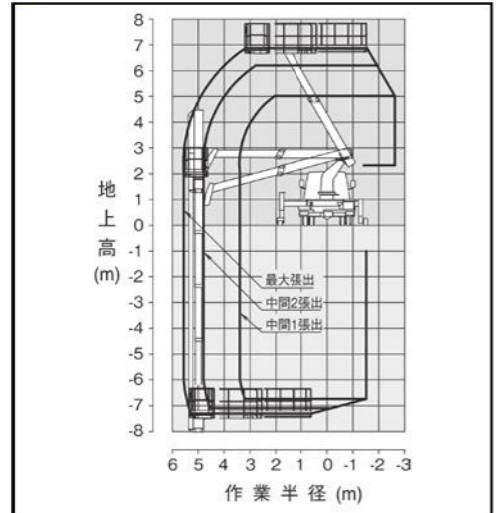
90°の旋回角度
旋回角度90°を備
えた下ブームが、深
さだけでなく、広
さもカバーします。



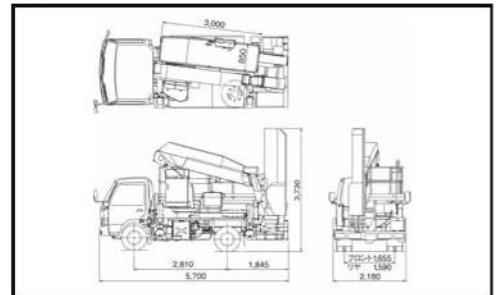
BT-110 外形寸法(mm)



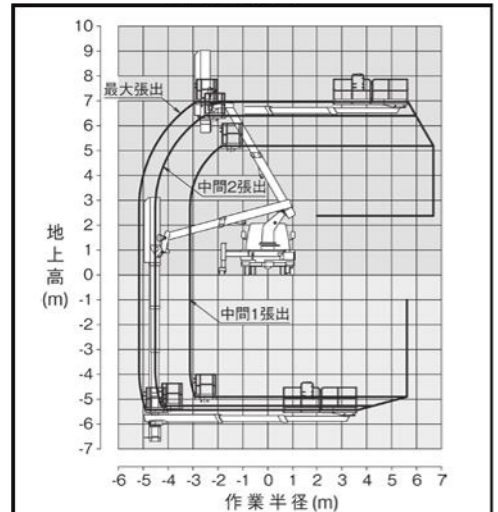
BT-110 作業範囲図



BT-200 外形寸法(mm)



BT-200 作業範囲図



概略仕様

型式	BT-110	BT-200
メーカー	タダノ	タダノ
プラットホーム		
最大積載荷重(kg)(搭乗人員)	200	200
最大地上高(m)	6.8m	7.0m
最大地下深さ(m)	7.3m	5.4m
最大作業半径(m)ブーム旋回中心より	5.6m(デッキ90°旋回時)	5.1m(デッキ90°旋回時)
最大差込長さ(m)	3.78m	8.21m
外側寸法(拡張時)(m)	長さ4.45×幅0.88×高さ1.0m	長さ3.0×幅0.85×高さ0.9m
外側寸法(縮小時)(m)	長さ2.52×幅0.91×高さ1.0m	
拡張方式	2段油圧伸縮式	
拡張ストローク(m)	2.52~4.45m	デッキブーム3.5~8.21m
首振角度(度)	110(格納位置基準から右)	90(格納位置基準から右)
首振速度(度/s)	110/31s	90/25s
ポスト		
ポスト段数	5	5
ポスト長さ(m)	3.265m	3.325m
伸縮ストローク(m)	3.265~11.265m	3.325~9.825m
伸縮速度(m/s)	8.0m/73s	6.5m/60s
ブーム		
ブーム段数	2	2
ブーム長さ(m)	3.185m	3.06m
伸縮ストローク(m)	3.185~5.36m	3.06~5.11m
伸縮速度(m/s)	2.175m/25s	2.05m/25s
起伏角度(度)	-15~60	-15~60
起伏速度(度)	-15~60/35s	-15~60/35s
旋回角度(度)(左/右)	105/70	105/10
旋回速度(度/s)	175/65s	115/40s
アウトリガー		
左側張幅(車両中心より)(m)	1.96m	1.96m
右側張幅(車両中心より)(m)	1.96m	車幅内張出

- 高所作業車
- レンタカー
- 建設機械
- 土木機械
- 発電機
- 溶接機
- 照明機
- 電動機器
- 電動工具
- コンプレッサ
- エアツール
- コンクリート
- 打設関連
- 水中ポンプ
- 水処理機械
- ハウス
- 保安用品
- 仮設資材