

レンタカー・高所作業車

ライトバン

高所作業車
レンタカー

土木機械
建設機械

照明機
溶接機
発電機

電動工具
電動機器

エアツール
コンプレッサー

打設関連
コンクリート

水処理機械
水中ポンプ

備品
ハウス

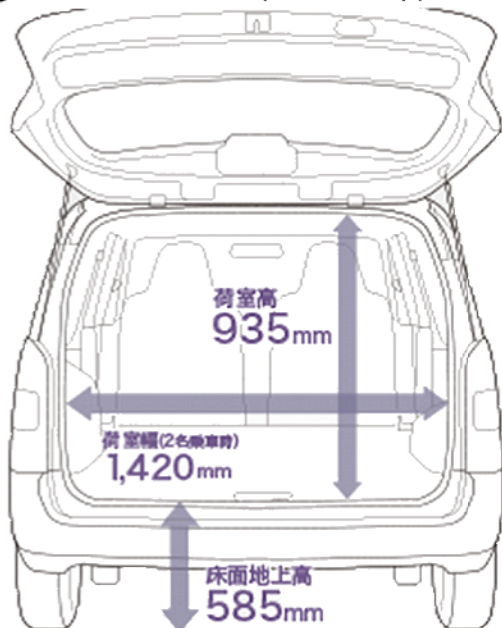
仮設資材
保安用品



●数値は社内測定値。測定箇所により数値は異なります。

2名乗車時

4名乗車時



リヤシート座面寸法
【プロボックスGLの場合】

①座席幅：1,270mm

②座席奥行き(中央・左右)：450mm