

レンタカー・高所作業車

4t散水車



高所作業車
レンタカー

土木機械
建設機械

照明機
溶接機
発電機

電動工具
電動機器

エアツール
コンプレッサー

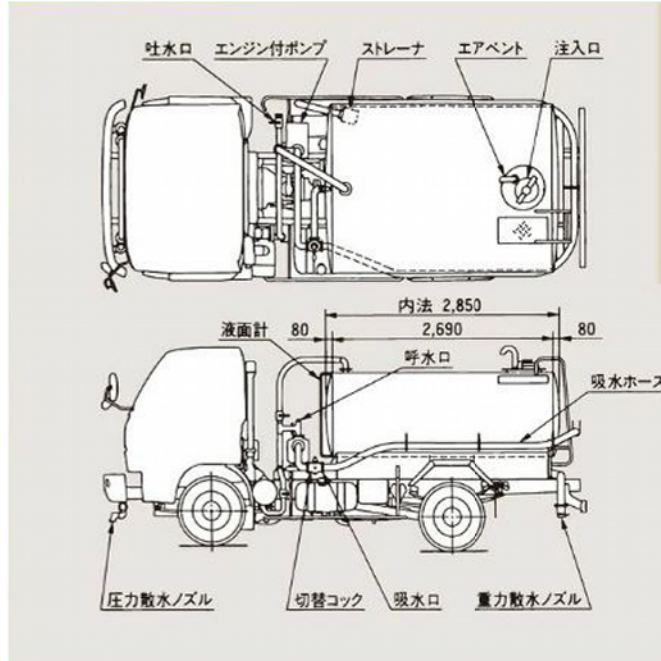
打設関連
コンクリート

水処理機械
水中ポンプ

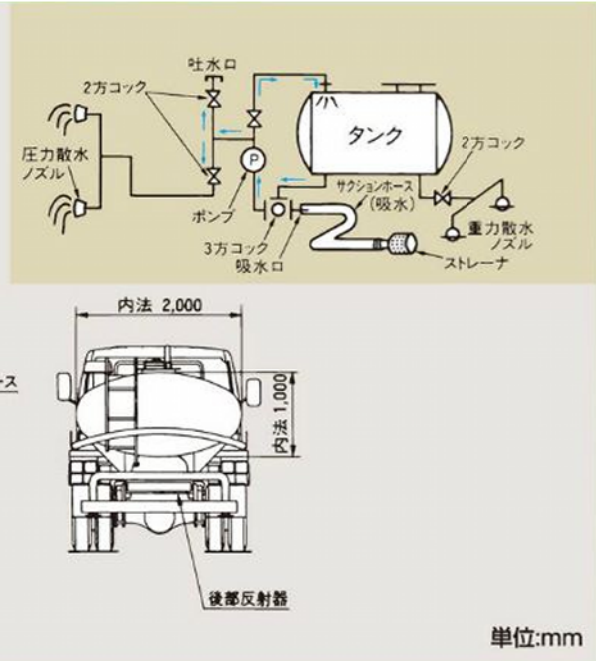
備品
ハウス

仮設資材
保安用品

参考外観図



配管系統図



単位:mm

車種	4t散水車		
メーカー	三菱	車両重量(kg)	3,540
型式	PDG-FE83DCY6A4	最大積載量(kg)	4,000
全長(mm)	5,850	乗車定員(名)	2
全幅(mm)	2,070	車両総重量(kg)	7,650
全高(mm)	2,190	燃料タンク容量(L)	100
最低地上高(mm)	200	使用燃料	軽油